

# ダイオキシン類に係る大気環境調査マニュアル

平成 18 年 2 月

環境省 水・大気環境局  
総務課ダイオキシン対策室  
大 気 環 境 課



# 目 次

## 第1節 測定方法の総論

1 はじめに .....	1
2 測定対象物質 .....	1
3 用語の定義 .....	1
4 試料採取及び分析方法の分類 .....	6
4.1 試料採取 .....	6
4.2 前処理方法 .....	6
4.3 分析方法 .....	9
5 表示方法 .....	9
6 測定方法の精度管理の概要 .....	13
7 測定方法の採用のための評価 .....	13
8 安全管理 .....	15
8.1 管理区域 .....	15
8.2 安全作業基準 .....	15

## 第2節 分析精度の管理

1 標準作業手順(SOP) .....	17
2 器具・装置の性能の評価と維持管理 .....	17
2.1 試料採取 .....	17
2.2 前処理操作の信頼性の確保 .....	18
2.3 機器測定 .....	19
3 測定の信頼性の評価 .....	21
3.1 装置の感度変動 .....	21
3.2 検量線の検定 .....	21
3.3 検出下限値、定量下限値の測定 .....	22
3.4 操作ブランク値の測定 .....	24
3.5 トラベルブランク値の測定 .....	24
3.6 2重測定 .....	25
3.7 回収率測定 .....	25
4 データの管理及び評価 .....	26
4.1 試料採取に関する留意事項 .....	26
4.2 異常値、欠測値の取り扱い .....	26
4.3 測定操作の記録 .....	26
5 精度管理に関する報告 .....	27

### 第3節 環境大気中のダイオキシン類の測定分析方法

1 測定方法の概要 .....	28
2 試薬及び材料 .....	28
3 器具及び装置 .....	29
4 試料採取及び前処理 .....	33
4.1 試料の捕集 .....	33
4.2 抽出操作 .....	34
4.3 クリーンアップ .....	34
5 試験操作 .....	38
5.1 GC/MS の分析条件の設定と機器の調整 .....	38
5.2 MS の調整 .....	40
5.3 SIM 測定 .....	40
5.4 検量線の作成 .....	42
5.5 試料の測定 .....	43
5.6 検量線の検定 .....	44
5.7 GC/MS 装置の感度試験 .....	44
5.8 操作ブランク用試料液の測定.....	45
5.9 トラベルブランク用試料液の測定 .....	45
5.10 2重測定用試料液の測定.....	45
6 検出下限値、定量下限値 .....	45
7 濃度の表示 .....	47
7.1 塩素置換体濃度の算出 .....	47
7.2 毒性等量(TEQ) .....	48
7.3 数値の取扱い .....	48
注釈 .....	50

# ダイオキシン類に係る大気環境調査マニュアル

本マニュアルでは、注釈を最後にまとめて記した。

## 第1節 測定方法の総論

### 1 はじめに

ダイオキシン類は、健康影響の未然防止の観点からの対策が必要な物質であり、環境汚染物質の中でも社会的関心の高い物質である(注1)。

これらの物質に係る環境保全対策を推進するためには、環境濃度の現状、発生源の状況等の把握が重要であるが、そのためには信頼できる測定分析マニュアルが不可欠である。

ダイオキシン類の測定分析は、試料の性状によってその採取方法が異なっている。また、一般にその濃度は低く、かつ、これらの物質は多数の塩素置換体の総称であり、多成分を感度良く分離・分析する方法が必要である。更に、測定データに対する信頼性を確保するため、分析値の精度が管理されているマニュアルが要求される。

本マニュアルは、環境大気試料中のダイオキシン類を測定するための測定分析マニュアルである。しかし、測定方法にかかわる技術の進歩は著しく、これらの新しい手法を有効に活用することは重要である。したがって、本マニュアルでは測定方法を厳密に限定せず、測定担当者が実状に合った測定方法を採用できるよう、一定の測定精度を担保するために確保すべき基準や条件などについても提示した。

### 2 測定対象物質

本マニュアルでは、環境大気中のポリクロロジベンゾ-パラ-ジオキシン(PCDDs)、ポリクロロジベンゾフラン(PCDFs)及びコプラナーポリクロロビフェニル(Co-PCBs)を測定対象物質としている。

### 3 用語の定義

- (1) **ダイオキシン類** 狭義にはポリクロロジベンゾ-パラ-ジオキシン(PCDDs)とポリクロロジベンゾフラン(PCDFs)を指すが、本マニュアルでは、更にコプラナーポリクロロビフェニル(Co-PCBs)をも合わせた総称とする。なお、Co-PCBsはダイオキシン様ポリクロロビフェニル(DL-PCBs)とも呼ばれる。
- (2) **異性体** 塩素の置換した数と位置によってPCDDsは75種類、PCDFsは135種類、PCBsは209種類の異なった分子構造の化合物が存在する(Isomer又はCongener)。
- (3) **同族体** それぞれの異性体のうち、塩素数が同じ化合物を指す(Homologue)。
- (4) **PCDDs** ポリクロロジベンゾ-パラ-ジオキシン(Polychlorinated dibenzo-p-dioxins)

- (5) **PCDFs** ポリクロロジベンゾフラン (Polychlorinated dibenzofurans)
- (6) **TeCDDs** テトラクロロジベンゾ-パラ-ジオキシン (Tetrachlorodibenzo-p-dioxins)
- (7) **PeCDDs** ペンタクロロジベンゾ-パラ-ジオキシン (Pentachlorodibenzo-p-dioxins)
- (8) **HxCDDs** ヘキサクロロジベンゾ-パラ-ジオキシン (Hexachlorodibenzo-p-dioxins)
- (9) **HpCDDs** ヘプタクロロジベンゾ-パラ-ジオキシン (Heptachlorodibenzo-p-dioxins)
- (10) **OCDD** オクタクロロジベンゾ-パラ-ジオキシン (Octachlorodibenzo-p-dioxin)
- (11) **TeCDFs** テトラクロロジベンゾフラン (Tetrachlorodibenzofurans)
- (12) **PeCDFs** ペンタクロロジベンゾフラン (Pentachlorodibenzofurans)
- (13) **HxCDFs** ヘキサクロロジベンゾフラン (Hexachlorodibenzofurans)
- (14) **HpCDFs** ヘプタクロロジベンゾフラン (Heptachlorodibenzofurans)
- (15) **OCDF** オクタクロロジベンゾフラン (Octachlorodibenzofuran)
- (16) **2, 3, 7, 8-塩素置換異性体** 2, 3, 7, 8-位に置換塩素をもつテトラからオクタクロロジベンゾ-パラ-ジオキシン7種とテトラからオクタクロロジベンゾフラン10種の計17化合物で、次に示すもの。

**a) テトラからオクタクロロジベンゾ-パラ-ジオキシン**

- 2, 3, 7, 8-テトラクロロジベンゾ-パラ-ジオキシン (2, 3, 7, 8-TeCDD)
- 1, 2, 3, 7, 8-ペンタクロロジベンゾ-パラ-ジオキシン (1, 2, 3, 7, 8-PeCDD)
- 1, 2, 3, 4, 7, 8-ヘキサクロロジベンゾ-パラ-ジオキシン (1, 2, 3, 4, 7, 8-HxCDD)
- 1, 2, 3, 6, 7, 8-ヘキサクロロジベンゾ-パラ-ジオキシン (1, 2, 3, 6, 7, 8-HxCDD)
- 1, 2, 3, 7, 8, 9-ヘキサクロロジベンゾ-パラ-ジオキシン (1, 2, 3, 7, 8, 9-HxCDD)
- 1, 2, 3, 4, 6, 7, 8-ヘプタクロロジベンゾ-パラ-ジオキシン (1, 2, 3, 4, 6, 7, 8-HpCDD)
- オクタクロロジベンゾ-パラ-ジオキシン (OCDD)

**b) テトラからオクタクロロジベンゾフラン**

- 2, 3, 7, 8-テトラクロロジベンゾフラン (2, 3, 7, 8-TeCDF)
- 1, 2, 3, 7, 8-ペンタクロロジベンゾフラン (1, 2, 3, 7, 8-PeCDF)
- 2, 3, 4, 7, 8-ペンタクロロジベンゾフラン (2, 3, 4, 7, 8-PeCDF)
- 1, 2, 3, 4, 7, 8-ヘキサクロロジベンゾフラン (1, 2, 3, 4, 7, 8-HxCDF)
- 1, 2, 3, 6, 7, 8-ヘキサクロロジベンゾフラン (1, 2, 3, 6, 7, 8-HxCDF)
- 1, 2, 3, 7, 8, 9-ヘキサクロロジベンゾフラン (1, 2, 3, 7, 8, 9-HxCDF)
- 2, 3, 4, 6, 7, 8-ヘキサクロロジベンゾフラン (2, 3, 4, 6, 7, 8-HxCDF)
- 1, 2, 3, 4, 6, 7, 8-ヘプタクロロジベンゾフラン (1, 2, 3, 4, 6, 7, 8-HpCDF)
- 1, 2, 3, 4, 7, 8, 9-ヘプタクロロジベンゾフラン (1, 2, 3, 4, 7, 8, 9-HpCDF)
- オクタクロロジベンゾフラン (OCDF)

- (17) **PCBs** ポリクロロビフェニル (Polychlorinated biphenyls)

- (18) **TeCBs** テトラクロロビフェニル (Tetrachlorobiphenyls)

- (19) **PeCBs** ペンタクロロビフェニル (Pentachlorobiphenyls)
- (20) **HxCBs** ヘキサクロロビフェニル (Hexachlorobiphenyls)
- (21) **HpCBs** ヘプタクロロビフェニル (Heptachlorobiphenyls)
- (22) **Co-PCBs** コプラナーPCB。共平面構造型クロロビフェニルで、オルト位に塩素が配位していないもの、及び1つ配位している化合物のうち、12種を規定する。
- a) ノンオルト PCB (Non-ortho PCBs)** オルト位非塩素置換型クロロビフェニルのうち4種
- 3, 4, 4', 5-テトラクロロビフェニル [3, 4, 4', 5-TeCB (IUPAC No. 81)]
  - 3, 3', 4, 4'-テトラクロロビフェニル [3, 3', 4, 4'-TeCB (IUPAC No. 77)]
  - 3, 3', 4, 4', 5-ペンタクロロビフェニル [3, 3', 4, 4', 5-PeCB (IUPAC No. 126)]
  - 3, 3', 4, 4', 5, 5'-ヘキサクロロビフェニル [3, 3', 4, 4', 5, 5'-HxCB (IUPAC No. 169)]
- b) モノオルト PCB (Mono-ortho PCBs)** オルト位1塩素置換型クロロビフェニルのうち8種
- 2', 3, 4, 4', 5-ペンタクロロビフェニル [2', 3, 4, 4', 5-PeCB (IUPAC No. 123)]
  - 2, 3', 4, 4', 5-ペンタクロロビフェニル [2, 3', 4, 4', 5-PeCB (IUPAC No. 118)]
  - 2, 3, 3', 4, 4'-ペンタクロロビフェニル [2, 3, 3', 4, 4'-PeCB (IUPAC No. 105)]
  - 2, 3, 4, 4', 5-ペンタクロロビフェニル [2, 3, 4, 4', 5-PeCB (IUPAC No. 114)]
  - 2, 3', 4, 4', 5, 5'-ヘキサクロロビフェニル [2, 3', 4, 4', 5, 5'-HxCB (IUPAC No. 167)]
  - 2, 3, 3', 4, 4', 5-ヘキサクロロビフェニル [2, 3, 3', 4, 4', 5-HxCB (IUPAC No. 156)]
  - 2, 3, 3', 4, 4', 5'-ヘキサクロロビフェニル [2, 3, 3', 4, 4', 5'-HxCB (IUPAC No. 157)]
  - 2, 3, 3', 4, 4', 5, 5'-ヘプタクロロビフェニル [2, 3, 3', 4, 4', 5, 5'-HpCB (IUPAC No. 189)]
- (23) **TEF** 毒性等価係数 (2, 3, 7, 8-TeCDD Toxicity Equivalency Factor)
- (24) **TEQ** 毒性等量 (2, 3, 7, 8-TeCDD Toxicity Equivalency Quantity)、PCDDs/PCDFs 及び Co-PCBs の量をダイオキシン類の中で最強の毒性を有する 2, 3, 7, 8-テトラクロロジベンゾ-パラ-ジオキシンの量に換算した量として表していることを示す記号
- (25) **PFK** ペルフルオロケロセン (Perfluorokerosene)
- (26) **GC** ガスクロマトグラフィ (Gas Chromatography) 又はガスクロマトグラフ (Gas Chromatograph)
- (27) **HRGC** 高分離能ガスクロマトグラフィ (High Resolution Gas Chromatography) 又は高分離能ガスクロマトグラフ (High Resolution Gas Chromatograph)
- (28) **MS** 質量分析法 (Mass Spectrometry) 又は質量分析計 (Mass Spectrometer)
- (29) **HRMS** 高分解能質量分析法 (High Resolution Mass Spectrometry) 又は高分解能質量分析計 (High Resolution Mass Spectrometer)
- (30) **GC/MS** ガスクロマトグラフ質量分析法又はガスクロマトグラフ質量分析計
- (31) **HRGC/HRMS** 高分解能ガスクロマトグラフ質量分析法又は高分解能ガスクロマトグラフ質量分析計
- (32) **SIM** 選択イオン検出法 (Selected Ion Monitoring)

- (33) **RRF** 相対感度係数(Relative Response Factor)
- (34) **QA/QC** 品質保証/品質管理(Quality Assurance/Quality Control)
- (35) **m<sup>3</sup>** 20℃、101.3kPa(760mmHg)における気体の体積(立方メートル)
- (36) **% (v/v)** 体積百分率(Volume per unit volume)
- (37) **% (w/w)** 重量百分率(Weight per unit weight)
- (38) **ppm** 100 万分の 1(Parts per million;10<sup>-6</sup>)
- (39) **ppb** 10 億分の 1(Parts per billion;10<sup>-9</sup>)
- (40) **ppt** 1 兆分の 1(Parts per trillion;10<sup>-12</sup>)
- (41) **ppq** 1000 兆分の 1(Parts per quadrillion;10<sup>-15</sup>)
- (42) **μg** マイクログラム(Microgram;100 万分の 1g;10<sup>-6</sup>g)
- (43) **ng** ナノグラム(Nanogram;10 億分の 1g;10<sup>-9</sup>g)
- (44) **pg** ピコグラム(Picogram;1 兆分の 1g;10<sup>-12</sup>g)
- (45) **ss** サンプルングスパイク (Sampling Spike)
- (46) **cs** クリーンアップスパイク (Clean-up Spike)
- (47) **rs** シリンジスパイク (Syringe Spike)
- (48) **目標検出下限値** 基準値(0.6pg-TEQ/m<sup>3</sup>)の 1/30 の濃度 (0.02pg-TEQ/m<sup>3</sup>)
- (49) **目標定量下限値** 基準値(0.6pg-TEQ/m<sup>3</sup>)の 1/10 の濃度 (0.06pg-TEQ/m<sup>3</sup>)
- (50) **DL** 検出下限値(Detection Limit) ブランク値と識別できる最小値、測定の標準偏差の 3 倍又は SN 比が 3
- (51) **QL** 定量下限値(Quantification Limit) 定量値が信頼できる最小値、測定の標準偏差の 10 倍又は SN 比が 10
- (52) **IDL** 装置の検出下限値(Instrument Detection Limit)
- (53) **IQL** 装置の定量下限値(Instrument Quantification Limit)
- (54) **MDL** 測定方法の検出下限値(Method Detection Limit)
- (55) **MQL** 測定方法の定量下限値(Method Quantification Limit)
- (56) **SDL** 試料における検出下限値(Sample Detection Limit)
- (57) **SQL** 試料における定量下限値(Sample Quantification Limit)
- (58) **PDL** 試料測定時の検出下限値(Practical Detection Limit)
- (59) **PQL** 試料測定時の定量下限値(Practical Quantification Limit)

本マニュアルにおいては、検出下限値、定量下限値及び操作ブランク値等の許容性を判断する基準として、「目標検出下限値」・「目標定量下限値」を採用している。目標検出下限値は、測定の目的等に照らして決定されるが、本マニュアルにおいては原則として、ダイオキシン類に対して基準値(0.6pg-TEQ/m<sup>3</sup>)の 1/30 の濃度が検出できることとし、目標定量下限値についても同様に、基準値の 1/10 の濃度が定量できることとして表 1 に示すとおりとした。



表 1 環境大気におけるダイオキシン類の目標検出下限値・目標定量下限値

目標定量下限値	目標検出下限値	環境大気基準値
0.06 (pg-TEQ/m <sup>3</sup> )	0.02 (pg-TEQ/m <sup>3</sup> )	0.6 (pg-TEQ/m <sup>3</sup> )

表 2 環境大気におけるダイオキシン類の目標検出下限値・目標定量下限値と毒性等量の計算例

同族体	毒性等価係数* (TEF)	定量下限値		検出下限値	
		濃度 (pg/m <sup>3</sup> )	毒性等量 (pg-TEQ/m <sup>3</sup> )	濃度 (pg/m <sup>3</sup> )	毒性等量 (pg-TEQ/m <sup>3</sup> )
TeCDDs	1	0.009	0.009	0.003	0.003
PeCDDs	1	0.009	0.009	0.003	0.003
HxCDDs	0.1 (3)	0.02	0.006	0.007	0.0021
HpCDDs	0.01	0.02	0.0002	0.007	0.00007
OCDD	0.0001	0.03	0.000003	0.01	0.000001
TeCDFs	0.1	0.009	0.0009	0.003	0.0003
PeCDFs	0.05	0.009	0.00045	0.003	0.00015
	0.5	0.009	0.0045	0.003	0.0015
HxCDFs	0.1 (4)	0.02	0.008	0.007	0.0028
HpCDFs	0.01 (2)	0.02	0.0004	0.007	0.00014
OCDF	0.0001	0.03	0.000003	0.01	0.000001
Co-PCBs	0.1	0.02	0.0022422	0.007	0.00078477
	0.01				
	0.0001 (6)				
	0.0005 (3)				
	0.0001				
全毒性等量	検出下限値	—	—	—	0.014
	定量下限値	—	0.041	—	—

( )内は異性体数、\*WHO-TEF(1998)

しかし、TEQのみでは、分析を実施する上で不便な面があるので、便宜上、表2の検出下限値及び定量下限値を目標検出下限値及び目標定量下限値としても良い。

個々の塩素化物の目標濃度として、表2の目標検出下限値を用いて毒性等量を算出すると、約0.014pg-TEQ/m<sup>3</sup>となり、表1に示した目標検出下限値は達成される(注2)。

表1の目標検出下限値が達成できれば、個々の異性体の検出下限値を必ずしも表2の値以下にする必要はない。また、実際の測定試料の濃度が高くて十分に測定できる場合にも、この表2の検出下限値にこだわる必要はない。

しかし、環境濃度の実態把握をより正確に行う等の点から各分析機関の検出下限値はできるだけ小さくして低濃度まで定量する事が望ましい。

なお、装置や測定条件によっては各異性体の相対的な感度は表2に例示されたものと大きく異なることがある。実際的な各異性体の感度比を求め、個々の異性体の目標となる検出下限を求めておく。

本マニュアルに記載されている商品名は、マニュアル使用者の便宜のために、マニュアル作成に伴い行われた検証試験等に使用し、かつ、一般に入手できるものを示したものであり、これを推奨するものではない。

## 4 試料採取及び分析方法の分類

### 4.1 試料採取

試料採取方法は、ポリウレタンフォーム 2 個を装着した採取筒をろ紙後段に取り付けたハイボリウムエアサンプラで行う。24 時間平均値を求める場合は、700L/min 程度の高流量で 24 時間採取する。週平均値を求める場合は、700L/min 程度の高流量で 24 時間採取する操作を 7 回繰り返して行うか、100L/min 程度の中流量で 7 日間の連続採取を行う。ハイボリウムエアサンプラ用のろ紙は石英繊維ろ紙を用いる。

### 4.2 前処理方法

#### 4.2.1 溶媒抽出法

石英繊維ろ紙はそのまま、約 16～24 時間トルエンを溶媒としてソックスレー抽出(以後、トルエンソックスレー抽出と略称)を行う。

ポリウレタンフォームは約 16～24 時間アセトン溶媒とするソックスレー抽出(以後、アセトンソックスレー抽出と略称)する。

なお、ここに示した抽出方法と同等あるいはそれ以上の能力を有することが確認された方法であれば、他の抽出方法を用いても良い。この確認には、飛灰などの標準試料を測定して得られた測定結果が標準値と一致しているか、飛灰などの試料をソックスレー抽出と併行して測定して測定結果が一致するか否かで判定する。判定には、少なくとも 3 試料 3 回の繰返し計 9 個のデータを用いる(注 3)。

#### 4.2.2 クリーンアップ法

抽出液は濃硫酸処理-シリカゲルカラムクロマトグラフィ又は多層シリカゲルカラムクロマトグラフィで妨害物質を取り除いた後、液を二分し、一方を PCDDs/PCDFs 用に、他方を Co-PCBs 用とし、それぞれアルミナカラムクロマトグラフィで PCDDs/PCDFs と Co-PCBs の分画を行うが、同定及び定量の操作条件によっては、抽出液を分けずに行うことも可能である。GC/MS 分析で妨害があり、より高度なクリーンアップが必要な時、又はアルミナカラムクロマトグラフィの代わりに活性炭カラム高速液体クロマトグラフィ(HPLC)又は活性炭シリカゲルカラムクロマトグラフィを行うが、特に PCDDs/PCDFs とノンオルト PCBs を分画する必要がある時には HPLC が有効である。

図 1 にクリーンアップ法のフローの例を示す。

#### (1) 硫酸処理

抽出液を濃縮後、ヘキサンに転溶し、濃硫酸で有機化合物の分解処理をして着色を取り除く。処理液についてシリカゲルカラムクロマトグラフィを行う。

#### (2) シリカゲルカラムクロマトグラフィ

強極性物質や色素成分の除去のために効果的であり、硫酸処理等を行った溶液のカラムクリーンアップに使用する。

#### (3) 多層シリカゲルカラムクロマトグラフィ

硫酸処理-シリカゲルカラムクロマトグラフ処理の代わりに、シリカゲルと水酸化カリウム、硫酸、硝酸銀等を被覆したシリカゲルを順次積層したカラムで着色物を除去する。特に、硫黄分の多い試料には、硝酸銀シリカゲルが有効である。

#### (4) アルミナカラムクロマトグラフィ

着色物をクリーンアップした試料を活性アルミナカラムにより PCDDs/PCDFs と PCBs とを分画する。PCDDs/PCDFs と Co-PCBs の含まれる画分を濃縮し、ノナン等の溶液(注4)とし GC/MS 分析する。

#### (5) 分取形活性炭カラム高速液体クロマトグラフィ (HPLC)

アルミナカラムクロマトグラフ処理後、又はアルミナカラムクロマトグラフィの代わりに用いられる。GC/MS 分析中に感度変動(低下)をもたらす妨害成分の除去や、GC/MS の分離カラムで保持時間が一致する異性体を分画する。

#### (6) 活性炭シリカゲルカラムクロマトグラフィ

アルミナカラムクロマトグラフ処理後、GC/MS 分析で妨害があり更にクリーンアップが必要な時、又はアルミナカラムクロマトグラフィの代わりに用いられる。

### 4.2.3 その他の前処理方法

ここに挙げたクリーンアップ操作以外の操作であっても、次の条件を満たすことが確認できれば、用いてもよい。この確認には、適用する試料媒体について、5以上の採取地点の異なる試料を用いて5回以上の繰返し、計25点以上のデータが必要である。

(1) 対象とするダイオキシン類の回収率が90%以上である。

(2) 本マニュアルにおいて規定されている精製操作で得られた試料液と適用しようとする新規の操作方法により得られた試料液を、四重極形などの低分解能のGC/MSを用いて第3節5.1のガスクロマトグラフの条件で測定質量数が50~450の範囲の全イオン検出法により測定し、得られたそれぞれのクロマトグラムを比較して精製効果に差がないか、又は本マニュアルの精製操作以上の効果が得られることを確認する。

(3) 適用しようとする新規の操作方法により得られた試料液について第3節5.5の測定を行い、分析対象成分によるピークの出現する付近において質量校正用標準物質のモニターチャンネルに変動がないことを確認する。

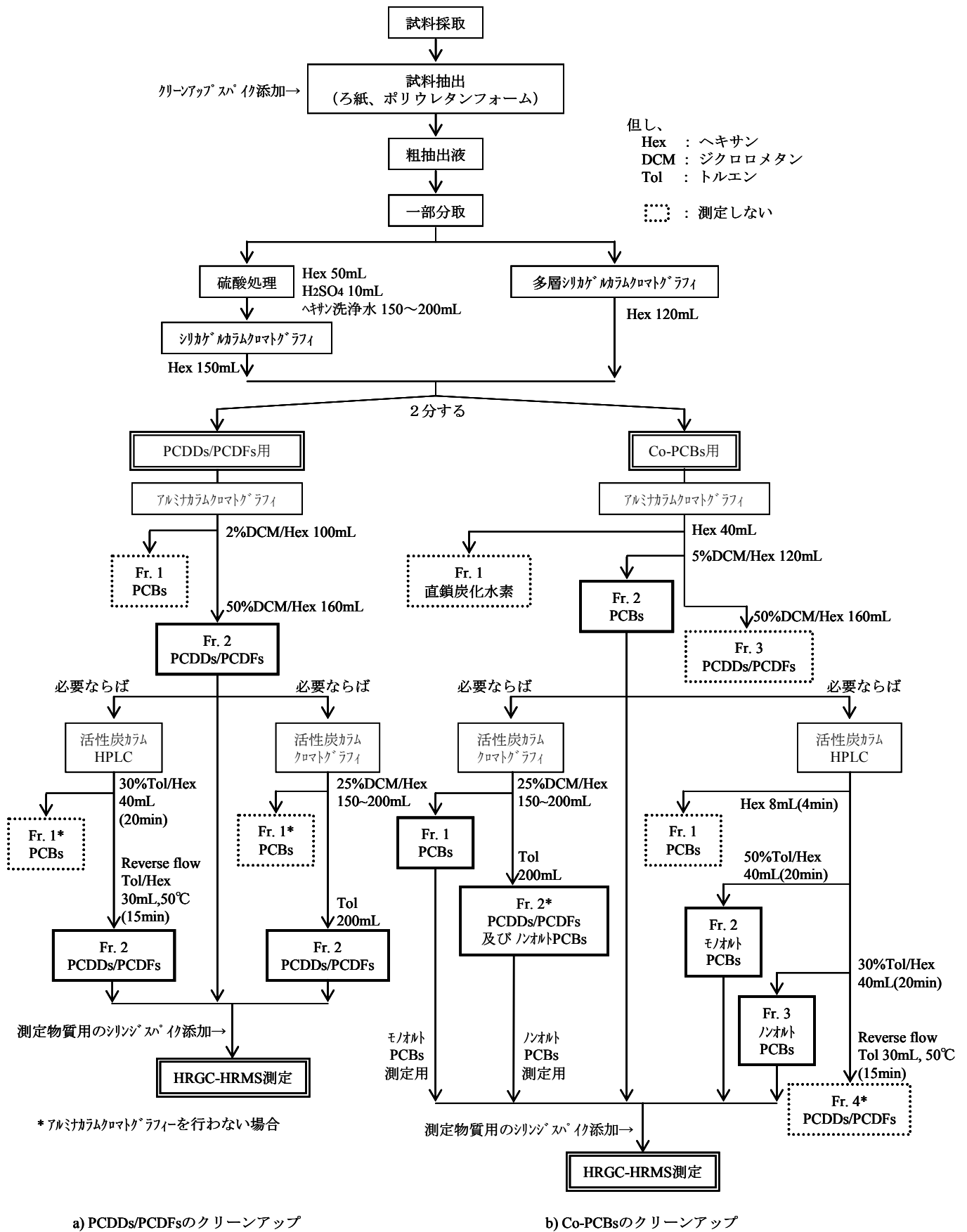


図 1 ダイオキシン類のクリーンアップ方法のフローチャート例

### 4.3 分析方法

ダイオキシン類の同定と定量は、キャピラリーカラムを用いる高分離能ガスクロマトグラフ(HRGC)と二重収束形の高分解能質量分析計(HRMS)を用いる高分解能ガスクロマトグラフ質量分析法(HRGC/HRMS)によって行う。分解能は10,000以上が要求されるが、使用するキャピラリーカラムあるいは内標準物質によっては12,000が必要である。

検出法としては各同族体を区分するため、ロックマス方式等を用いる選択イオン検出法(SIM)又はそれと同等以上と確認された方法により行う。

測定感度として四～五塩素化物 0.1pg、六～七塩素化物 0.2pg、八塩素化物 0.5pg、Co-PCBs 0.2pg の測定が可能であることが要求される(注5)。

## 5 表示方法

### (1) 濃度の表示

PCDDs/PCDFs の同族体濃度は、四塩素化物から八塩素化物の各同族体とその総和とし、異性体濃度は、各 2,3,7,8-塩素置換異性体(17異性体)について表示する。汚染の由来をみる場合等、必要に応じて1,3,6,8-TeCDD、1,3,7,9-TeCDD、1,2,7,8-TeCDF 等の同族体・異性体の各濃度についても定量し表示する。濃度は試料中の濃度(pg/m<sup>3</sup>)で表示する。表示方法は表3のとおりである。

Co-PCBs は、異性体(ノンオルト異性体4種、モノオルト異性体8種)の濃度とノンオルト置換体濃度の総和、モノオルト置換体濃度の総和及び全 Co-PCBs について表示する。

各異性体の濃度は、定量下限以上の値はそのまま記載し、定量下限未満の値については以下のとおりとする。検出下限以上・定量下限未満の値は定量下限以上の値と同等の精度が保証できない値であることが分かるような表示方法(例えば、括弧付きにする等)、検出下限未満は(<検出下限値(数値))で記載する(注6)。単独で定量できなかった2,3,7,8-塩素置換異性体については、単独で定量できていないことがわかるように結果表の2,3,7,8-塩素置換異性体の欄に重なっている異性体の名称を明記する。例えば、1,2,3,7,8-PeCDF に1,2,3,4,8-PeCDF が重なっている場合、1,2,3,7,8-PeCDF の欄に「1,2,3,7,8+1,2,3,4,8-PeCDF」と記載する。全測定値を算出する時には、検出下限以上はその測定濃度、検出下限未満は検出下限値の1/2の値を用い、その総和を求める。

なお、検出下限値が十分に低い値で維持されていない場合は、検出下限値の1/2を加えることから、極めて低濃度の試料に対する測定結果が高めに見積もられることがある。

試料測定時の検出下限値が試料における検出下限値(測定方法の検出下限値を試料濃度に換算した値)より高い場合は、測定方法の検出下限値の1/2を用いると、真の測定値が試料測定時の検出下限をわずかに下回っていることも想定されるため、逆に測定値が低く見積もられることがあることから、この場合は試料測定時の検出下限値の1/2の値を用い、その総和を求める(注7)。

表 3 ダイオキシン類の表示方法

a) PCDDs 及び PCDFs

	PCDDs		PCDFs	
	同族体	異性体	同族体	異性体
四塩素化物	TeCDDs	1, 3, 6, 8-	TeCDFs	1, 2, 7, 8-
		1, 3, 7, 9-		2, 3, 7, 8-
		2, 3, 7, 8-		
五塩素化物	PeCDDs	1, 2, 3, 7, 8-	PeCDFs	1, 2, 3, 7, 8- 2, 3, 4, 7, 8-
六塩素化物	HxCDDs	1, 2, 3, 4, 7, 8-	HxCDFs	1, 2, 3, 4, 7, 8- 1, 2, 3, 6, 7, 8- 1, 2, 3, 7, 8, 9- 2, 3, 4, 6, 7, 8-
		1, 2, 3, 6, 7, 8-		
		1, 2, 3, 7, 8, 9-		
七塩素化物	HpCDDs	1, 2, 3, 4, 6, 7, 8-	HpCDFs	1, 2, 3, 4, 6, 7, 8- 1, 2, 3, 4, 7, 8, 9-
八塩素化物	OCDD	1, 2, 3, 4, 6, 7, 8, 9-	OCDF	1, 2, 3, 4, 6, 7, 8, 9-
Σ (四塩素化物～八塩素化物)	全PCDDs		全PCDFs	

b) Co-PCBs

	ノンオルトPCBs異性体	モノオルトPCBs異性体
四塩素化物 (TeCBs)	3, 4, 4', 5- (#81)	
	3, 3', 4, 4'- (#77)	
五塩素化物 (PeCBs)	3, 3', 4, 4', 5- (#126)	2', 3, 4, 4', 5- (#123)
		2, 3', 4, 4', 5- (#118)
		2, 3, 3', 4, 4'- (#105)
		2, 3, 4, 4', 5- (#114)
六塩素化物 (HxCBs)	3, 3', 4, 4', 5, 5'- (#169)	2, 3', 4, 4', 5, 5'- (#167)
		2, 3, 3', 4, 4', 5- (#156)
		2, 3, 3', 4, 4', 5'- (#157)
七塩素化物 (HpCBs)		2, 3, 3', 4, 4', 5, 5'- (#189)
	全ノンオルトPCBs	全モノオルトPCBs
	全Co-PCBs	

( )内の番号は、IUPAC No.

(2) 毒性等量 (TEQ)

定量された濃度は毒性等価係数 (TEF) を乗じて毒性等量 (pg-TEQ/m<sup>3</sup>) として表す。ダイオキシン類の TEF は表 4 のとおりである。

毒性等量の算出は、各異性体の毒性等量を算出し、その合計を毒性等量とするが、各異性体の毒性等量の算出方法として、以下の 3 種類を示す。

- a) 定量下限以上の値はそのままその値を用い、検出下限以上・定量下限未満の値と検出下限未満のものはゼロ (0) として各異性体の毒性等量を算出し、それらの合計を全毒性等量とする。
- b) 定量下限以上の値と検出下限以上・定量下限未満の測定値はその値を用いて毒性等量を算出、検出下限未満のものは検出下限値を用いて各異性体の毒性等量を算出し、それらの合計を全毒性等量とする。

- c) 定量下限以上の値と検出下限以上・定量下限未満の測定値はその値を用いて毒性等量を算出、検出下限未満のものは検出下限値の 1/2 を用いて各異性体の毒性等量を算出し、それらの合計を全毒性等量とする。

本マニュアルでは、c)の定量下限以上及び検出下限以上・定量下限未満の測定濃度に TEF を乗じて毒性等量を算出し、検出下限未満の場合には検出下限値の 1/2 に TEF を乗じて毒性等量を計算し、それらを合計した全毒性等量を算出する。

表 5 にダイオキシン類の測定結果の記載例を示す。

表 4 ダイオキシン類の毒性等価係数 (TEF)

PCDDs及びPCDFs異性体	WHO-TEF (1998)	Co-PCBs異性体	IUPAC No.	WHO-TEF (1998) For Humans/Mammals
PCDDs		ノンオルトPCBs		
2, 3, 7, 8-TeCDD	1	3, 4, 4', 5-TeCB	#81	0.0001
1, 2, 3, 7, 8-PeCDD	1	3, 3', 4, 4'-TeCB	#77	0.0001
1, 2, 3, 4, 7, 8-HxCDD	0.1	3, 3', 4, 4', 5-PeCB	#126	0.1
1, 2, 3, 6, 7, 8-HxCDD	0.1	3, 3', 4, 4', 5, 5'-HxCB	#169	0.01
1, 2, 3, 7, 8, 9-HxCDD	0.1			
1, 2, 3, 4, 6, 7, 8-HpCDD	0.01			
OCDD	0.0001			
PCDFs		モノオルトPCBs		
2, 3, 7, 8-TeCDF	0.1	2', 3, 4, 4', 5-PeCB	#123	0.0001
1, 2, 3, 7, 8-PeCDF	0.05	2, 3', 4, 4', 5-PeCB	#118	0.0001
2, 3, 4, 7, 8-PeCDF	0.5	2, 3, 3', 4, 4'-PeCB	#105	0.0001
1, 2, 3, 4, 7, 8-HxCDF	0.1	2, 3, 4, 4', 5-PeCB	#114	0.0005
1, 2, 3, 6, 7, 8-HxCDF	0.1	2, 3', 4, 4', 5, 5'-HxCB	#167	0.00001
1, 2, 3, 7, 8, 9-HxCDF	0.1	2, 3, 3', 4, 4', 5-HxCB	#156	0.0005
2, 3, 4, 6, 7, 8-HxCDF	0.1	2, 3, 3', 4, 4', 5'-HxCB	#157	0.0005
1, 2, 3, 4, 6, 7, 8-HpCDF	0.01	2, 3, 3', 4, 4', 5, 5'-HpCB	#189	0.0001
1, 2, 3, 4, 7, 8, 9-HpCDF	0.01			
OCDF	0.0001			
他のPCDDs, PCDFs	0	他のCo-PCBs		0

### (3) 数値の取扱い

濃度の表示における数値の取扱いは、特に指定のない場合には次による。なお、濃度算出に至るまでの過程においては、計算上の誤差が積み重ねられるため、数値の丸め操作は計算の最終結果に対してのみ行うこと(注 8)。

- a) 濃度については、JIS Z 8401 によって数値を丸め、有効数字を 2 桁として表し、検出下限未満の場合には検出下限未満であったことを表示する。但し、試料における検出下限の桁までとし、それより下の桁は表示しない。
- b) 検出下限については、JIS Z 8401 によって数値を丸め、有効数字を 1 桁として表示する。
- c) 毒性等量の算出に当たっては、各異性体の毒性等量を計算し、その合計の値をもって有効数字 2 桁で a)と同様に数値を丸める。つまり、個々の異性体の毒性等量については丸めの操作は行わない。

表 5 ダイオキシン類の測定結果の記載例

調査開始年月日		〇〇年〇〇月〇〇日	実施主体		〇〇県				
調査終了年月日		〇〇年〇〇月〇〇日	媒体名		大気				
都道府県		〇〇県	Total(PCDDs+PCDFs)		0.056 (pg-TEQ/m <sup>3</sup> )				
市町村名		〇〇市	Total Co-PCB		0.16 (pg-TEQ/m <sup>3</sup> )				
測定地点名		〇〇公民館	Total(PCDDs+PCDFs+Co-PCB)		0.21 (pg-TEQ/m <sup>3</sup> )				
		実測濃度 (pg/m <sup>3</sup> )	定量下限値 (pg/m <sup>3</sup> )	検出下限値 (pg/m <sup>3</sup> )	回収率 (%)	重なって定量されて いる異性体名称	毒性等価係数 TEF	毒性等量(TEQ) (pg-TEQ/m <sup>3</sup> )	
PCDDs	1,3,6,8-TeCDD	0.080	0.01	0.003	—	—	—	—	
	1,3,7,9-TeCDD	0.040	0.01	0.003	—	—	—	—	
	2,3,7,8-TeCDD	< 0.003	0.01	0.003	88	—	1	0.0015	
	1,2,3,7,8-PeCDD	0.010	0.01	0.003	87	—	1	0.010	
	1,2,3,4,7,8-HxCDD	( 0.010 )	0.02	0.007	89	—	0.1	0.0010	
	1,2,3,6,7,8-HxCDD	0.020	0.02	0.007	85	—	0.1	0.0020	
	1,2,3,7,8,9-HxCDD	0.020	0.02	0.007	87	—	0.1	0.0020	
	1,2,3,4,6,7,8-HpCDD	0.14	0.02	0.007	88	—	0.01	0.0014	
OCDD	0.60	0.04	0.01	91	—	0.0001	0.000060		
PCDFs	1,2,7,8-TeCDF	0.040	0.01	0.003	—	—	—	—	
	2,3,7,8-TeCDF	0.010	0.01	0.003	88	—	0.1	0.0010	
	1,2,3,7,8-PeCDF	0.040	0.01	0.003	87	1,2,3,4,8-PeCDF	0.05	0.0020	
	2,3,4,7,8-PeCDF	0.040	0.01	0.003	92	—	0.5	0.020	
	1,2,3,4,7,8-HxCDF	0.040	0.02	0.007	90	1,2,3,4,7,9-HxCDF	0.1	0.0040	
	1,2,3,6,7,8-HxCDF	0.040	0.02	0.007	89	—	0.1	0.0040	
	1,2,3,7,8,9-HxCDF	< 0.007	0.02	0.007	92	—	0.1	0.00035	
	2,3,4,6,7,8-HxCDF	0.050	0.02	0.007	89	—	0.1	0.0050	
	1,2,3,4,6,7,8-HpCDF	0.13	0.02	0.007	88	—	0.01	0.0013	
	1,2,3,4,7,8,9-HpCDF	0.020	0.02	0.007	89	—	0.01	0.00020	
OCDF	0.10	0.04	0.01	87	—	0.0001	0.000010		
コプラナー-PCBs モノオルト	3,4,4',5'-TeCB(#81)	1.4	0.02	0.007	88	—	0.0001	0.00014	
	3,3',4,4'-TeCB(#77)	1.2	0.02	0.007	89	—	0.0001	0.00012	
	3,3',4,4',5'-PeCB(#126)	1.4	0.02	0.007	87	—	0.1	0.14	
	3,3',4,4',5,5'-HxCB(#169)	1.6	0.02	0.007	89	—	0.01	0.016	
	2',3,4,4',5'-PeCB(#123)	< 0.007	0.02	0.007	91	—	0.0001	0.00000035	
	2,3',4,4',5'-PeCB(#118)	2.5	0.02	0.007	90	—	0.0001	0.00025	
	2,3,3',4,4'-PeCB(#105)	1.2	0.02	0.007	92	—	0.0001	0.00012	
	2,3,4,4',5'-PeCB(#114)	1.5	0.02	0.007	88	—	0.0005	0.00075	
	2,3',4,4',5,5'-HxCB(#167)	< 0.007	0.02	0.007	89	—	0.00001	0.000000035	
	2,3,3',4,4',5'-HxCB(#156)	0.36	0.02	0.007	88	—	0.0005	0.00018	
	2,3,3',4,4',5'-HxCB(#157)	0.36	0.02	0.007	91	—	0.0005	0.00018	
	2,3,3',4,4',5,5'-HpCB(#189)	0.98	0.02	0.007	90	—	0.0001	0.000098	
	PCDDs	TeCDDs	0.19	—	—	—	4-6塩素化物カラム SP-2331	—	—
		PeCDDs	0.20	—	—	—		—	—
HxCDDs		0.33	—	—	—	—		—	
HpCDDs		0.26	—	—	—	—	—	—	
OCDD		0.60	—	—	—	7-8塩素化物カラム DB-17	—	—	
Total PCDDs		1.6	—	—	—		—	0.018 *1	
PCDFs		TeCDFs	0.76	—	—	—	Co-PCBカラム HT-8PCB	—	—
	PeCDFs	0.51	—	—	—	—		—	
	HxCDFs	0.41	—	—	—	—		—	
	HpCDFs	0.23	—	—	—	—		—	
	OCDF	0.10	—	—	—	—		—	
	Total PCDFs	2.0	—	—	—	—		0.038 *2	
Total (PCDDs+PCDFs)		3.6	—	—	—	—	—	0.056 *3	
Total Co-PCBs		13	—	—	—	—	—	0.16 *4	
Total (PCDDs + PCDFs + Co-PCBs)		—	—	—	—	—	—	0.21	

\*1 Total PCDDsにおいて、各異性体の毒性等量を計算し、その合計について JIS Z 8401 により数値を有効数字 2 桁で丸めて算出している。

\*2 Total PCDFsにおいて、各異性体の毒性等量を計算し、その合計について JIS Z 8401 により数値を有効数字 2 桁で丸めて算出している。

\*3 Total (PCDDs+PCDFs)において、各異性体の毒性等量を計算し、その全ての合計について JIS Z 8401 により数値を有効数字 2 桁で丸めて算出している。

\*4 Total Co-PCBsにおいて、各異性体の毒性等量を計算し、その全ての合計について JIS Z 8401 により数値を有効数字 2 桁で丸めて算出している。

※ 実測濃度欄の( )内の数値は検出下限以上・定量下限未満を表す。



## 6 測定方法の精度管理の概要

測定値の信頼性を確保するためには、適切な精度管理を行う必要がある。精度管理の詳細については次節に記す。図 2 に精度管理の概要のフローを示す。

## 7 測定方法の採用のための評価

本マニュアルは、ダイオキシン類に対してすでに開発された実績のある測定方法のうち、検証試験によってその基本的性能が確認できた測定方法を提示したものである。しかし、新規に開発されたり、本マニュアルには採用されていないが一般に用いられており、本マニュアルに示した測定方法と同等の性能を有する方法は有効に活用されるべきである。しかし、今後採用される方法としては、以下に示す事項について十分な検討がなされる必要がある。

### (1) 試料採取

- a) 代表サンプルの安定した採取が行われるか。
- b) 低沸点成分のロスがないか。
- c) 採取容器類からの試料の回収は十分か。
- d) 器具類及び現場の 대기、ダスト等からの汚染はないか。

### (2) 前処理(抽出)

- a) 様々な状況に応じて抽出効率が良く、安定した方法であるか。
- b) 添加した  $^{13}\text{C}$  や  $^{37}\text{Cl}$  ラベル化した内標準物質の回収は十分か、また実際の試料中に存在する測定対象成分の抽出効率は十分か。

### (3) 前処理(クリーンアップ)

- a) 試薬・器具のブランク値は低く管理されているか。
- b) 各クリーンアップの溶出条件の確認。
- c) 確実に効果的にクリーンアップできるか。
- d) 実試料で確認される可能性のある妨害成分の影響を排除(分離・除去)できるか。

### (4) GC/MS 分析

- a) 塩素置換異性体の Isomer specific analysis を行うことができるか。
- b) キャピラリーカラムの異性体分離能は良いか。異性体・同族体の重なりに対して対処できるか。
- c) GC/MS 装置の校正、試料の濃度範囲と定量可能範囲(検量線)の応答性。
- d) 装置の絶対感度と感度の変動(ドリフト)。
- e) 高分解能質量分析計(HRMS)の使用分解能が  $M/\Delta M > 10,000$  であるか。

### (5) 同定・定量

- a) 操作ブランク値、トラベルブランク値、二重測定。
- b) 検出下限値及び定量下限値。
- c) 同一試料についての再現性。

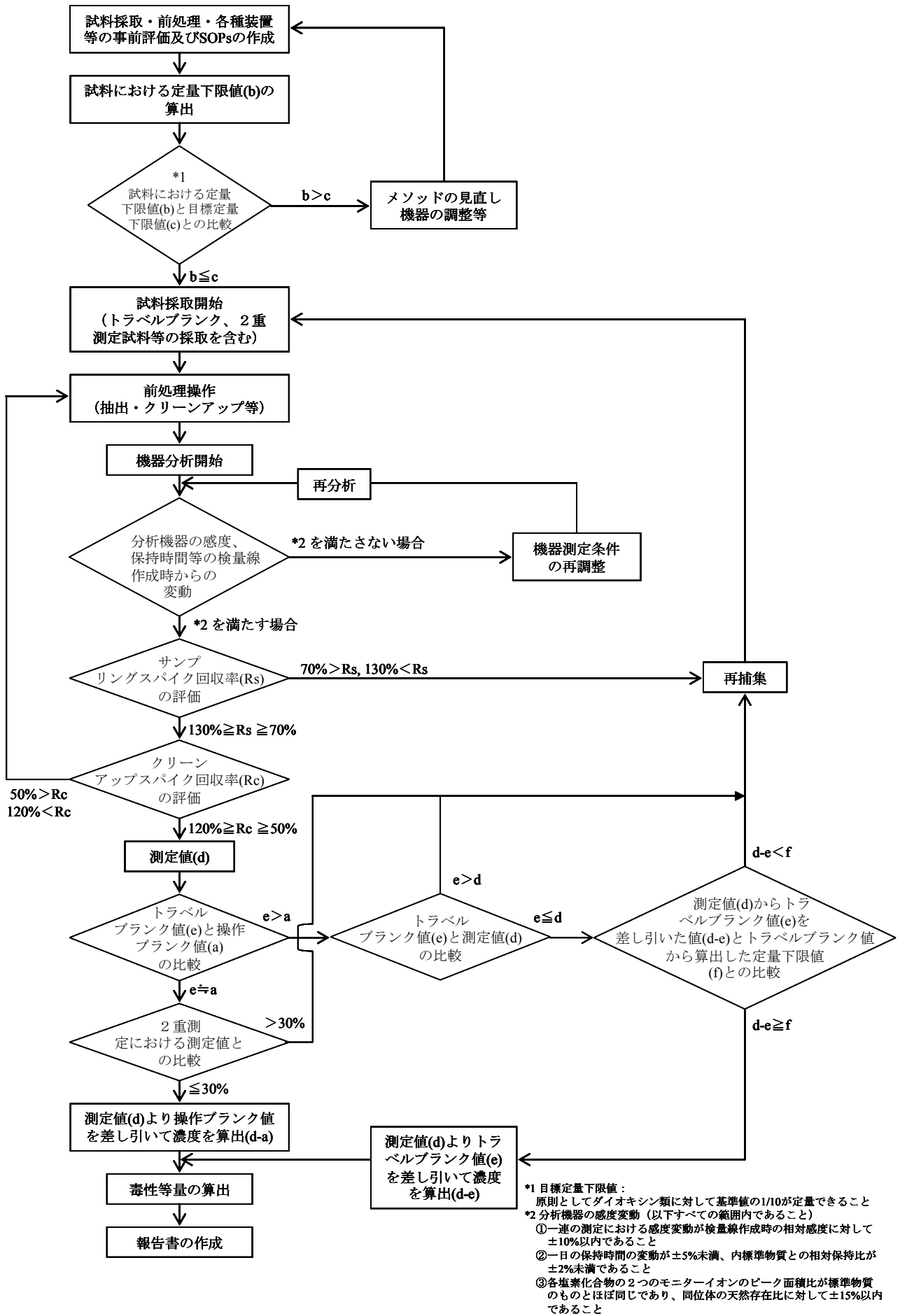


図 2 精度管理の概要

d) 採取試料、ブランク試料の安定性。

また、本マニュアルに示す分析精度の各管理目標を満たし、かつ、システム全体として 50% 以内の誤差で精度が確保される必要がある。更に複数の機関による検証試験の結果が公表され、ダイオキシン類に対する測定方法として広く認められることが望ましい。

## 8 安全管理

### 8.1 管理区域

ダイオキシン類は非常に有害であるので、全てその取り扱いには下記に示す実験室を有する管理区域内で行い、吸引や直接皮膚への接触を避け、かつ前処理室や分析室の換気及び廃液や廃棄物の管理は十分に行う。

#### (1) 実験室

実験室は、前室、前処理室、測定室等のように役割毎に 2~3 のエリアに仕切って行うこと。各エリアは、室内圧力を  $-5 \sim -2\text{mmAq}$  程度の負圧に保ち、室内の空気が外部に漏れないようにする。

#### (2) 実験室への出入

実験室への出入は、関係者に限定し、実験室のドアに関係者以外立入禁止の表示を行う。

#### (3) 実験室の排気、排水

実験室の換気は、排気装置やドラフトチャンバー等により行い、排気された空気は活性炭フィルタ等の処理装置により処理した後、排出する。

実験室からの排水は、活性炭処理槽等を通して有害物質を除去した後、排出する。

### 8.2 安全作業基準

ダイオキシン類の分析だけでなく、分析に使用する薬品、溶媒等は吸引や飲み込みにより分析者の健康を損なうものがあるので、取り扱いは慎重に行う。

#### (1) 実験室での業務

実験室内では専用の実験衣を着用し、作業中は手袋や安全眼鏡等を用いる。

#### (2) 標準物質の取り扱い

全ての標準物質、標準溶液の目録を作成し、全ての標準物質、標準溶液は二重栓容器に入れ、冷蔵庫に保管する。

#### (3) 試料の取り扱い

分析用試料は密封して保管し、濃縮した抽出液は密閉できる容器に入れて冷蔵保管する。

#### (4) 廃棄物の処理・保管

有害化学物質測定に伴い発生する廃棄物は、安全の確認されているものを除いて管理区域外に持ち出さない。有害固形廃棄物(手袋、マスク、紙タオル、活性炭フィルタ等)は、密封可能な容器に入れて保管し、有害液体廃棄物(廃溶剤や真空ポンプの廃オイル等)は専用

の密封容器に入れて保管する。

**(5) 作業記録**

①実験室立入者の記録、②分析従事者の作業時間等の作業日報への記録、③標準溶液について物質名、数量、濃度、入手先、供与先及び使用状況の記録、④廃棄物の保管状況や処理状況の記録、⑤その他必要と考えられる事項の記録を行う。

**(6) 健康診断**

有機溶媒等を使用するため労働安全衛生法に定められた特定化学物質に係る定期的健康診断の実施とダイオキシン類等の影響に対する、血清中のトリグリセライド、コレステロール等についての診断を実施する。

## 第 2 節 分析精度の管理

本マニュアルで対象とするダイオキシン類の測定分析は、超高感度分析が要求されるばかりでなく、塩素置換異性体の多数の同族体を分離・定量するので、極めて高度な精度・確度が要求されるため、分析精度の管理を十分に行う必要がある。

分析精度の管理は、標準作業手順(SOP)の作成、メソッド・バリデーション(分析方法の妥当性、器具、装置の性能の評価と維持管理)及びシステム適合性試験(測定値の信頼性の評価)によって行われ、実際のモニタリングに先立ってその妥当性について検証し、かつ、定期的(通常、毎日)に実施することが望まれる。

### 1 標準作業手順(SOP)

試験機関においては以下の項目について作業手順を設定しておく。この作業手順は具体的で分かりやすいこと、及び関係者に周知徹底しておくことが必要である。

- (1) 試料採取及び前処理用試薬類の準備、精製、保管及び取り扱い方法。
- (2) 分析用試薬、標準物質等の準備、標準溶液の調製、保管及び取り扱い方法。
- (3) 試料採取装置の組み立てや、機器、器具の校正、操作方法。
- (4) 分析機器の測定条件の設定、調整、操作手順。
- (5) 測定方法全工程の記録(使用するコンピュータのハード及びソフトを含む)。

### 2 器具・装置の性能の評価と維持管理

#### 2.1 試料採取

試料採取に必要な器具類、材料及び試薬等は、ブランク値を可能な限り低減し、目標定量下限値(表 1 参照)に相当する量を超えないように配慮するとともに、常に同一の品質を維持するために、器具類、材料及び試薬等の管理方法について規格化し、説明ができるようにしておく。

##### 2.1.1 試料採取用機材の準備と保管

使用する石英繊維ろ紙及びポリウレタンフォームは、それぞれ十分にブランク値を低減してから使用する。特に保管においては汚染等が無いよう密閉して保管する。

##### 2.1.2 試料採取装置と試料の保管・運搬

各試料採取装置に使用する器具・部品等からの汚染を十分に低減する。採取装置は気密性を点検し、漏れが無いことを確認する。フィルタ捕集部は遮光する。採取後の試料の保管は汚染や漏洩を防ぐために密閉して保管する。また、試料の保管・運搬時も遮光する。

### 2.1.3 試料採取の信頼性の確保

試料採取においては、目的とする試料に対して代表サンプルの採取が適切に行われるものでなければならない。また、採取後の試料から PCDDs/PCDFs や Co-PCBs が十分に回収できることが大切である。

## 2.2 前処理操作の信頼性の確保

前処理終了後、試料溶液に着色が無く、不溶性成分が目視で確認できない状態まで十分にクリーンアップを行い、ピーク分離能の低下や装置の感度変動等による精度の低下、さらに質量校正用標準物質による正確なチューニングに対する妨害等を未然に防ぐ。

### 2.2.1 ソックスレー抽出

ろ紙あるいはポリウレタンフォームが非常に湿っている場合には、抽出効率が悪くなるので、アセトンで十分水分を取り除き、このアセトンも最終的に抽出液に加える。あるいは水分除去機能を有する抽出器(例えば、ソックスレー・ディーンスターク形抽出器)を用いて抽出を行う。

### 2.2.2 硫酸処理

抽出液の着色が完全に無くなることを確認する。

### 2.2.3 シリカゲルカラムクロマトグラフィ

カラムクロマトグラフィにおいて、分画条件は使用する充てん剤の種類や活性度、あるいは溶媒の種類及び量によって異なるので、あらかじめ標準物質等の分画試験を行って条件を決めなければならない。

### 2.2.4 多層シリカゲルカラムクロマトグラフィ

フライアッシュ抽出液のように全異性体が含まれたものを用いて、分画試験を行って溶出位置を確認しておく。

### 2.2.5 アルミナカラムクロマトグラフィ

アルミナの極性は製造ロットや開封後の保存状態及び保存期間によってかなり変化が認められる。活性の低下したものでは、Co-PCBs 特に#81、1,3,6,8-TeCDD 及び 1,3,6,8-TeCDF 等が第1分画に溶出する場合がある。また八塩素化物が 50%(v/v)ジクロロメタン含有ヘキサンの規定量では溶出しない場合もあり、これらについても分画試験で確認する。

### 2.2.6 活性炭カラム高速液体クロマトグラフィ

試料注入時に注入口等での試料の汚染の起こらないよう洗浄等に十分注意する。

分画試験で操作条件を前もって確認しておく。

### 2.2.7 活性炭カラムクロマトグラフィ

ジクロロメタン-ヘキサンによる妨害物質の除去及びトルエンによる PCDDs/PCDFs とノンオルト PCBs の溶離が確実に行われているかどうかを分画試験で前もって確認する。

## 2.3 機器測定

PCDDs/PCDFs や Co-PCBs は多数の異性体が存在するので、高感度、高選択的に測定するためには、高分解能ガスクロマトグラフ質量分析計 (HRGC/HRMS) を用いる。

### 2.3.1 標準物質及び内標準物質

測定値は、採取試料と標準物質の測定結果を比較することによって得られるため、測定値の信頼性を確保するためには、可能な限りトレーサビリティの保障された標準物質を用いる必要がある。

PCDDs/PCDFs 及び Co-PCBs を内標準法により同定及び定量する標準物質を表 6 に、内標準物質の例を表 7 に示す(注 9)。

内標準物質は以下の操作を確認するために用いる。

- (1) 試料採取の結果を確認するために、試料採取前に添加するサンプリングスパイク。
- (2) 前処理操作の結果を確認するために、試料抽出前に添加するクリーンアップスパイク。
- (3) GC/MS への試料液の注入を確認するために、試料測定前に添加するシリンジスパイク。

したがって、サンプリングスパイク、クリーンアップスパイク、シリンジスパイクはそれぞれ別の安定同位体標識の異性体を用いる。

サンプリングスパイクとしては、例えば、揮発性が比較的高い四塩素化物の安定同位体標識化合物のうち、毒性の低い  $^{13}\text{C}_{12}$ -1, 2, 3, 4-TeCDD 等を用いる。

クリーンアップ用の内標準物質として、全ての化合物に対してその安定同位体標識化合物を用いることが望ましいが、少なくとも各塩素数毎に最低 1 種類ずつ添加する。クリーンアップスパイクとして、PCDDs/PCDFs では  $^{13}\text{C}_{12}$ -2, 3, 7, 8-塩素置換異性体を用いる。Co-PCBs についてはノンオルト PCBs は 4 種全てを使用し、モノオルト PCBs については各塩素化物 1 種類以上を用いる。

シリンジスパイクには、サンプリングスパイクやクリーンアップスパイクで使用した以外の内標準物質を用いる。例えば PCDDs/PCDFs では、 $^{37}\text{Cl}_4$ -2, 3, 7, 8-TeCDD、 $^{13}\text{C}_{12}$ -1, 2, 3, 4, 7, 8, 9-HpCDF が用いられる。Co-PCBs では、 $^{13}\text{C}_{12}$ -2, 3, 4, 4', 5-PeCB が用いられるが、PCDDs/PCDFs と同じものを用いてもよい。

しかし、これらの内標準物質は、質量分析計の設定分解能によっては分析に妨害を与える場合があるので、その使用に際しては妨害しない条件を十分に検討・確認しておく。

表 6 ダイオキシン類の標準物質

同族体	PCDDs	PCDFs	Co-PCBs	IUPAC No.
四塩素化物	2, 3, 7, 8-TeCDD	2, 3, 7, 8-TeCDF	3, 4, 4', 5-TeCB	#81
			3, 3', 4, 4'-TeCB	#77
五塩素化物	1, 2, 3, 7, 8-PeCDD	1, 2, 3, 7, 8-PeCDF 2, 3, 4, 7, 8-PeCDF	3, 3', 4, 4', 5-PeCB	#126
			2, 3, 4, 4', 5-PeCB	#123
			2, 3', 4, 4', 5-PeCB	#118
			2, 3, 3', 4, 4'-PeCB	#105
			2, 3, 4, 4', 5-PeCB	#114
六塩素化物	1, 2, 3, 4, 7, 8-HxCDD 1, 2, 3, 6, 7, 8-HxCDD 1, 2, 3, 7, 8, 9-HxCDD	1, 2, 3, 4, 7, 8-HxCDF 1, 2, 3, 6, 7, 8-HxCDF 1, 2, 3, 7, 8, 9-HxCDF 2, 3, 4, 6, 7, 8-HxCDF	3, 3', 4, 4', 5, 5'-HxCB	#169
			2, 3', 4, 4', 5, 5'-HxCB	#167
			2, 3, 3', 4, 4', 5-HxCB	#156
			2, 3, 3', 4, 4', 5'-HxCB	#157
七塩素化物	1, 2, 3, 4, 6, 7, 8-HpCDD	1, 2, 3, 4, 6, 7, 8-HpCDF 1, 2, 3, 4, 7, 8, 9-HpCDF	2, 3, 3', 4, 4', 5, 5'-HpCB #189	
八塩素化物	OCDD	OCDF		

表 7 ダイオキシン類の内標準物質の例

同族体	PCDDs	PCDFs	Co-PCBs	IUPAC No.
四塩素化物	<sup>13</sup> C <sub>12</sub> -1, 3, 6, 8-TeCDD	<sup>13</sup> C <sub>12</sub> -1, 3, 6, 8-TeCDF	<sup>13</sup> C <sub>12</sub> -3, 4, 4', 5-TeCB	#81
	<sup>13</sup> C <sub>12</sub> -1, 2, 3, 4-TeCDD	<sup>13</sup> C <sub>12</sub> -1, 2, 7, 8-TeCDF	<sup>13</sup> C <sub>12</sub> -3, 3', 4, 4'-TeCB	#77
	<sup>13</sup> C <sub>12</sub> -2, 3, 7, 8-TeCDD	<sup>13</sup> C <sub>12</sub> -2, 3, 7, 8-TeCDF		
	<sup>37</sup> Cl <sub>4</sub> -2, 3, 7, 8-TeCDD			
五塩素化物	<sup>13</sup> C <sub>12</sub> -1, 2, 3, 7, 8-PeCDD	<sup>13</sup> C <sub>12</sub> -1, 2, 3, 7, 8-PeCDF <sup>13</sup> C <sub>12</sub> -2, 3, 4, 7, 8-PeCDF	<sup>13</sup> C <sub>12</sub> -3, 3', 4, 4', 5-PeCB	#126
			<sup>13</sup> C <sub>12</sub> -2, 3, 4, 4', 5-PeCB	#123
			<sup>13</sup> C <sub>12</sub> -2, 3', 4, 4', 5-PeCB	#118
			<sup>13</sup> C <sub>12</sub> -2, 3, 3', 4, 4'-PeCB	#105
			<sup>13</sup> C <sub>12</sub> -2, 3, 4, 4', 5-PeCB	#114
六塩素化物	<sup>13</sup> C <sub>12</sub> -1, 2, 3, 4, 7, 8-HxCDD <sup>13</sup> C <sub>12</sub> -1, 2, 3, 6, 7, 8-HxCDD <sup>13</sup> C <sub>12</sub> -1, 2, 3, 7, 8, 9-HxCDD	<sup>13</sup> C <sub>12</sub> -1, 2, 3, 4, 7, 8-HxCDF <sup>13</sup> C <sub>12</sub> -1, 2, 3, 6, 7, 8-HxCDF <sup>13</sup> C <sub>12</sub> -1, 2, 3, 7, 8, 9-HxCDF <sup>13</sup> C <sub>12</sub> -2, 3, 4, 6, 7, 8-HxCDF	<sup>13</sup> C <sub>12</sub> -3, 3', 4, 4', 5, 5'-HxCB	#169
			<sup>13</sup> C <sub>12</sub> -2, 3', 4, 4', 5, 5'-HxCB	#167
			<sup>13</sup> C <sub>12</sub> -2, 3, 3', 4, 4', 5-HxCB	#156
			<sup>13</sup> C <sub>12</sub> -2, 3, 3', 4, 4', 5'-HxCB	#157
七塩素化物	<sup>13</sup> C <sub>12</sub> -1, 2, 3, 4, 6, 7, 8-HpCDD	<sup>13</sup> C <sub>12</sub> -1, 2, 3, 4, 6, 7, 8-HpCDF <sup>13</sup> C <sub>12</sub> -1, 2, 3, 4, 7, 8, 9-HpCDF	<sup>13</sup> C <sub>12</sub> -2, 3, 3', 4, 4', 5, 5'-HpCB #189	
八塩素化物	<sup>13</sup> C <sub>12</sub> -OCDD	<sup>13</sup> C <sub>12</sub> -OCDF		

### 2.3.2 分析機器の調整

使用する分析機器は目的に応じて測定条件を設定し、試料の測定が可能ないように機器を調整する。この際、感度の直線性、安定性等の他、測定の影響となる干渉の有無の大きさ、その補正法等、十分信頼できる分析ができるかどうか確認しておく。

#### (1) MS のチューニング

MS に質量校正用標準物質を導入し、MS の質量校正用プログラム等によりマスパターン及び分解能 (10,000 以上、10%Valley) 等の校正を行うと共に、装置の感度等の基本的なチェックを行う。この際、チューニング結果を記録して保管する。



## (2) GC の調整

カラム槽温度、注入口温度、キャリアーガス流量等の条件を設定し、応答が安定していること、各塩素化物の保持時間が適切な範囲にあり、かつ、ピークが十分に分離されていること等を確認する。スプリットレスの時間、ページガス流量等を適切な値に設定する。

キャピラリーカラムは、分析対象成分と他成分との分離が十分でない場合には新品と交換する。ただし、キャピラリーカラムを 300mm 程度切断(両端又は片端)する事により分析対象物質と他成分との分離に問題がなくなれば交換しなくても良い。

## (3) GC/MS 装置の操作条件

キャピラリーカラムによって得られるピークの幅は、5~10 秒程度であるが、一つのピークに対して十分な測定点を確保するため、クロマトグラムにおける単独成分ピークの最も幅の狭いピークであっても、そのピークを構成する測定点が 7 点以上となるように選択イオン検出のサンプリングの周期を設定しなければならない。1 回の分析で設定可能なモニターチャンネルの数は、要求される感度との兼ね合いとなるので十分に検討した上で設定する必要がある。

クロマトグラム上の各ピークの保持時間を考慮して、時間分割によるグルーピング方式によって分析しても良いが、この場合には各グループ毎に、適切な内標準物質ピークが出現するように条件の設定を行う必要がある。

## 3 測定の信頼性の評価

### 3.1 装置の感度変動

1 日に 1 回以上、定期的に検量線の間程度濃度の標準溶液を測定して、内標準物質の感度が検量線作成時に比べ大きく変動していないことを確認する。また、ダイオキシン類の各塩素置換体と内標準物質の相対感度の変動が、検量線作成時の相対感度に比べて±10%以内であることを確認し、この範囲を超えて変動する場合には、その原因を取り除き、それ以前の試料の再測定を行う。更に保持時間については、分離カラムの劣化等の場合のように徐々に保持時間が変動する場合には、必要に応じて対応をとればよいが、比較的短い間に変動(通常、1 日に保持時間が±5%以上、内標準物質との相対保持比が±2%以上)する場合には、その原因を取り除き、それ以前の試料の再測定を行う。

### 3.2 検量線の検定

各塩素化物標準物質の濃度とピーク面積について内標準物質との比の関係から検量線を作成し、式(1)により相対感度係数(RRF)を算出する。

$$RRF = \frac{C_{is}}{C_s} \times \frac{A_s}{A_{is}} \dots\dots\dots \text{式(1)}$$

- $C_{is}$  : 標準溶液中の内標準物質の濃度
- $C_s$  : 標準溶液中の分析対象物質の濃度
- $A_s$  : 標準溶液中の分析対象物質のピーク面積
- $A_{is}$  : 標準溶液中の内標準物質のピーク面積

検定用の検量線の作成では、1つの濃度に対して最低3回の分析を繰り返して行い、全濃度領域では合計で15点のデータを得る。これらのデータから算出されるRRFは、分析した全ての濃度でばらつきがない、すなわち、変動係数が5%程度となることを目標とし、一つの測定対象となる異性体においても10%を超えないように装置等の設定条件をあらかじめ検討する必要がある。

最小二乗法による一次直線回帰式の切片が限りなく0に近いことを確認する。

定常的な検量線の検定は、検量線作成用標準溶液の中から一つ以上を測定し、各異性体のそれに対応したクリーンアップスパイク内標準物質に対する相対感度係数(RRF<sub>cs</sub>)及びクリーンアップスパイク内標準物質のそれに対応したシリンジスパイク内標準物質に対する相対感度係数(RRF<sub>rs</sub>)を求め、これらの相対感度が検量線作成時の相対感度に対してRRF<sub>cs</sub>については±10%以内、RRF<sub>rs</sub>については±20%以内であることを確認する。

### 3.3 検出下限値、定量下限値の測定

検出下限値及び定量下限値については、以下の4種類について測定する。試料における検出下限値(SDL)及び定量下限値(SQL)、試料測定時の検出下限値(PDL)及び定量下限値(PQL)は、目標検出下限値及び目標定量下限値以下でなければならない。これを超える場合は、分析方法の見直しや機器の調整等を行い、目標検出下限値及び目標定量下限値以下となるようにする。

なお、検出下限値以下の測定値は検出下限値の1/2としてTEQの計算や同族体の合計が行われるため、これらの値の精度を低下させる。したがって、検出下限値はできるだけ小さくして低濃度まで測定することが望ましい。

#### (1) 装置の検出下限値(IDL)及び定量下限値(IQL)

検量線作成時の最低濃度(定量下限付近)の標準溶液をGC/MSで測定し、各化合物を定量する。これを5回以上繰り返し行って求めた標準偏差( $s_i$ )から式(2)及び(3)によりPCDDs/PCDFs及びCo-PCBsの各塩素置換体の検出下限値(IDL)及び定量下限値(IQL)を算出する。ここでは、測定値の丸めを行わずに標準偏差を算出し、得られた検出下限は有効数字を1桁とし、定量下限は検出下限と同じ桁までで丸める。この測定は機器の分析条件を設定した場合など必要に応じて必ず行う。

$$\text{検出下限値 (IDL)} = 3s_i \text{ (pg)} \quad \dots\dots\dots \text{式(2)}$$

$$\text{定量下限値 (IQL)} = 10s_i \text{ (pg)} \quad \dots\dots\dots \text{式(3)}$$

## (2) 測定方法の検出下限値 (MDL) 及び定量下限値 (MQL)

試料測定に用いるのと同量のフィルタ及びポリウレタンフォームからの抽出液に、式(4)によって算出した量の標準物質を添加し、クリーンアップ後、GC/MS 測定を行う。これを5回以上繰り返し行った時の標準偏差 ( $s_m$ ) から式(5)及び(6)により PCDDs/PCDFs 及び Co-PCBs の各塩素置換体の検出下限値 (MDL) 及び定量下限値 (MQL) を算出する。ここでは、測定値の丸めを行わずに標準偏差を算出し、得られた検出下限は有効数字を1桁とし、定量下限は検出下限と同じ桁まで丸める。この測定方法の検出下限値及び定量下限値は、前処理操作及び測定条件によって変動するため、ある一定の周期で確認し、常に十分な値が得られるように管理する。また、前処理操作及び測定条件を変更した時には必ず確認する。

$$Q = QL' \times \frac{v}{v_i} \dots\dots\dots \text{式(4)}$$

- $Q$  : 標準物質の添加量 (pg)
- $QL'$  : 装置の定量下限 (pg)
- $v$  : 測定用試料の液量 ( $\mu$  L)
- $v_i$  : GC/MS への注入量 ( $\mu$  L)

$$\text{検出下限値 (MDL)} = 3s_m \text{ (pg)} \dots\dots\dots \text{式(5)}$$

$$\text{定量下限値 (MQL)} = 10s_m \text{ (pg)} \dots\dots\dots \text{式(6)}$$

## (3) 試料における検出下限値 (SDL) 及び定量下限値 (SQL)

(2) で得られた MDL あるいは MQL を用いて、式(7)及び式(8)により試料における検出下限値 (SDL) 及び定量下限値 (SQL) を求める。SDL 及び SQL は、試料採取量等によって異なってくるため、試料毎に算出する。

$$SDL = MDL \times \frac{v}{v_i} \times \frac{V_E}{V'_E} \times \frac{1}{V} \dots\dots\dots \text{式(7)}$$

$$SQL = MQL \times \frac{v}{v_i} \times \frac{V_E}{V'_E} \times \frac{1}{V} \dots\dots\dots \text{式(8)}$$

- $SDL$  : 試料における検出下限値 (pg/m<sup>3</sup>)
- $SQL$  : 試料における定量下限値 (pg/m<sup>3</sup>)
- $v$  : 測定用試料の液量 ( $\mu$  L)
- $v_i$  : GC/MS への注入量 ( $\mu$  L)
- $V_E$  : 粗抽出液量 (mL)

$V'_E$  : 粗抽出液の分取量 (mL)

$V$  : 試料採取量 (m<sup>3</sup>)

#### (4) 試料測定時の検出下限値 (PDL) 及び定量下限値 (PQL)

実際の試料の測定において、2, 3, 7, 8-塩素置換異性体及び Co-PCBs の中でピークが検出されなかったものについては、そのクロマトグラム上において、検出下限を以下の手順で求める。試料測定のコロマトグラム上において、ピークの近傍(ピークの半値幅の 10 倍程度の範囲)のベースラインのノイズを計測し、その標準偏差の 2 倍をノイズ幅 (N) とするか、経験的にノイズの最大値と最小値との幅はおよそ標準偏差の 5 倍となるため、その幅の 2/5 をノイズ幅 (N) とする。一方、ノイズの中央値をベースラインとし、ベースラインのノイズを基にピークトップを決めてこの幅をピーク高さ (S) とする。ノイズ幅に対して 3 倍 (S/N=3) に相当する高さに相当するピークの面積を標準溶液のコロマトグラムから推定する。そのピーク面積を用いて定量式より  $Q_s$  を求め、式 (22) に代入して、試料測定時の検出下限値 (PDL) を算出する ( $Q_i=0$  とする)。

同様にしてノイズ幅の 10 倍 (S/N=10) に相当する高さのピーク面積を推定し、そのピーク面積から試料測定時の定量下限値 (PQL) を算出する。

なお、このノイズを計測することを含め、すべてのコロマトグラムにおいて、ノイズの平滑化を行ってはならない。

### 3.4 操作ブランク値の測定 (注 10)

操作ブランク試験は、測定用試料の調製又は GC/MS への導入操作などに起因する汚染を確認し、測定に支障のない測定環境を設定するために行うものである。試料採取用と同一ロットのろ過材及び吸着剤を用意し、第 1 節 4 の操作を試料と同様に行う。

この試験は、試薬のロットが変わるときなど一定の周期で定期的に行い、操作時の汚染などに対して十分に管理をしなければならぬ。さらに、次の場合には測定に先立って行い、操作ブランク試験の結果が十分低くなるようにしておくことが望ましい。

- 1) 新しい試薬や機器を使用したり、修理した機器を使用するなどの前処理操作に大きな変更があった場合。
- 2) 試料間汚染が予想されるような高い濃度の試料を測定した場合。

### 3.5 トラベルブランク値の測定 (注 10)

トラベルブランク試験は、試料採取準備時から採取試料の運搬までの汚染の有無を確認するためのものであり、大気試料の吸引捕集操作以外は試料と全く同様に扱い、持ち運んだものについて、第 1 節 4 の操作を試料と同様に行う。

この試験は、試料採取から採取試料の運搬までに汚染が考えられる場合 (例えば電気集じん

(塵)機で集められた灰などによる汚染)には必ず行わなければならないが、それ以外の場合には、汚染防止が確実に行われていることが確認できれば毎回行わなくてもよい。しかし、試料採取における信頼性を確保するため、前もってトラベルブランク試験について十分検討しておく、必要があればそのデータが提示できるようにしておく。

トラベルブランク試験を行う場合には、一連の測定において試料数の 10%程度の頻度で、少なくとも 3 試料以上行い(注 11)、その結果の平均値 (e) を求めて次のように測定値の補正を行う。

- (1) トラベルブランク試験の結果の平均値(e) (以下、トラベルブランク値という。)が操作ブランク試験の結果(a) (以下、操作ブランク値という。)と同等とみなせる( $e \approx a$ )ときには、移送中の汚染は無視できるものとする。
- (2) トラベルブランク値(e)が操作ブランク値(a)より大きい( $e > a$ )場合には、次のようにする。
- (3) トラベルブランク値(e)が、試料の測定値(d)以下であり( $d \geq e$ )、測定値(d)からトラベルブランク値(e)を差し引いた値がトラベルブランク試験結果の標準偏差の 10 倍から算出した濃度値(f)以上( $d - e \geq f$ )の場合には、測定値(d)からトラベルブランク値(e)を差し引いて濃度を計算する。
- (4) 測定値(d)からトラベルブランク値(e)を差し引いた値がトラベルブランク試験結果の標準偏差の 10 倍から算出した濃度値(f)より小さい( $d - e < f$ )、又はトラベルブランク値(e)が試料の測定値(d)より大きい( $e > d$ )場合には、測定値の信頼性に問題があるため、通常、欠測扱いとする。このような場合には、汚染の原因を発見して取り除いた後、再度大気試料の採取を行う。

### 3.6 2重測定

2重測定用として、同一の大気試料を同時に 2 台の装置で採取する。この採取は、可能であれば、一連の試料採取において試料数の 10%程度の頻度で行い、2, 3, 7, 8-塩素置換異性体及び Co-PCBs で定量下限以上検出された化合物の測定値について、その平均値を求め、個々の測定値が平均値の $\pm 30\%$ 以内であることを確認する。

大気試料の採取の操作について十分な検討がなされ、信頼性を十分確保できていることが確認できれば、上記の頻度で 2 重測定用の採取を行わなくてもよいが、大気試料の採取における信頼性について、必要時にそのデータが提示できるようにしておく。

### 3.7 回収率測定

GC/MS 分析の直前に回収率測定のためのシリンジスパイクを既知量添加し、これをもとに内標準法で使用したクリーンアップスパイクを定量し回収率を求める。回収率が 50~120%の範囲内でない場合には、再度粗抽出液からクリーンアップをやり直す必要がある。

その結果、回収率が規定の範囲に達しない場合は、抽出操作に問題があるので原則として欠

測扱いとする。

また、クリーンアップスパイクを基にサンプリングスパイクを定量し、サンプリングの回収率を求める。回収率が70～130%の範囲内でない時には、測定信頼性に問題があるため、原則として欠測扱いとし、その原因を取り除いた後、再度試料採取を行う必要がある。

## 4 データの管理及び評価

### 4.1 試料採取に関する留意事項

本マニュアルにおける試料採取は、試料の性状で異なっているが、いずれの試料でもその試料が測定目的に合致し、測定する試料の環境を代表するものである必要がある。

試料採取は、24時間平均値を求める場合は、700L/min程度の高流量で24時間採取し、1,000m<sup>3</sup>程度を採取する。週平均値を求める場合は、700L/min程度の高流量で24時間採取する操作を7回繰り返して行うか、100L/min程度の中流量で7日間の連続採取を行い、総吸引量が1,000m<sup>3</sup>程度となるようにする。

### 4.2 異常値、欠測値の取り扱い

分析機器の感度の変動が大きい場合、トラベルブランク値が大きく試料の汚染の問題がある場合、2重測定の結果が大きく異なる場合等は、測定値の信頼性に問題があるため、再測定を行ったり、欠測扱いとして再度試料の採取を行うこと等を示した。このような問題が起これると、多大な労力、時間、コストがかかるだけでなく、異常値や欠測値が多くなると、調査結果全体の評価に影響するため、事前のチェックを十分に行う等、異常値や欠測値を出さないように注意する。また、異常値や欠測値が出た経緯を十分に検討し、記録に残して、以後の再発防止に役立てることが重要である。

### 4.3 測定操作の記録

以下の情報を記録し、整理・保管しておく。

- (1) 試料採取に使用する装置や器具の調整、校正及び操作。
- (2) 容器、捕集用フィルタ、ポリウレタンフォーム等の準備、取り扱い及び保管の状況。
- (3) 採取対象の条件及び状況(採取方法、採取地点、採取日時)。  
温度、湿度、風向風速等調査地点に関する詳細な各種情報。
- (4) 試料採取条件。  
採取流量、採取時間、採取空気量。
- (5) 分析装置の校正及び操作。
- (6) 測定値を得るまでの各種の数値。

## 5 精度管理に関する報告

精度管理に関する以下の情報を記録し、データと共に報告する。

- (1) SOP に規定されていること。
  - a) 日常的点検、調整の記録(装置の校正等)。
  - b) 標準物質等のメーカ及びトレーサビリティ、分析機器の測定条件の設定と結果。
- (2) 検出下限値及び定量下限値の測定結果。
- (3) 操作ブランク試験及びトラベルブランク試験の結果。
- (4) 試料採取、前処理操作等の回収率測定の検証結果。
- (5) 二重測定の検証結果。
- (6) 分析機器の感度の変動。
- (7) 測定操作記録(試料採取から前処理・分析に関する記録)。

### 第3節 環境大気中のダイオキシン類の測定分析方法

#### 1 測定方法の概要

環境大気中のダイオキシン類を石英繊維ろ紙及びポリウレタンフォームに捕集し、適切な抽出、前処理を行った後、高分解能ガスクロマトグラフ質量分析計(HRGC/HRMS)を用いて定量する。

#### 2 試薬及び材料

分析に用いる試薬及び材料はブランク試験を行い、ダイオキシン類の分析に影響を及ぼす妨害成分が含まれていないことを確認してから使用する。

- (1) **ヘキサン、メタノール、アセトン、トルエン、ジクロロメタン** 残留農薬試験用又は残留PCB試験用、分析時の濃縮倍率に応じて濃縮したものをGC/MSに注入したとき、ダイオキシン類の標準物質及び内標準物質のクロマトグラムに妨害を生じないもの。
- (2) **ノナン、デカン、イソオクタン** 試薬特級、分析時の濃縮倍率に応じて濃縮したものをGC/MSに注入したとき、ダイオキシン類の標準物質及び内標準物質のクロマトグラムに妨害を生じないもの。
- (3) **ヘキサン洗浄水** 蒸留水をヘキサンの十分洗浄したもの。
- (4) **硫酸、塩酸** 試薬特級又は同等以上のもの。
- (5) **無水硫酸ナトリウム** 残留農薬試験用又は残留PCB試験用。
- (6) **水酸化カリウム、硝酸銀** 試薬特級又は同等以上のもの。
- (7) **シリカゲル** カラムクロマトグラフィ用シリカゲル(0.063~0.200mm、70~230mesh)をメタノール洗浄後、ビーカーに入れ、層の厚さを10mm以下にして、130℃で約18時間乾燥して活性化した後、デシケータ内で30分間放冷したもの。
- (8) **2%水酸化カリウム被覆シリカゲル(以後水酸化カリウムシリカゲルと略称)** シリカゲルに1mol/L水酸化カリウム水溶液を2%(w/w)になるように加え、ロータリーエバポレータで約50℃で減圧脱水し、水分のほとんどが除去された後、80℃でさらに1時間続けて粉末状にしたもの。調製後、密閉できる試薬瓶に入れデシケータ中に保存する。
- (9) **44%及び22%硫酸被覆シリカゲル(以後硫酸シリカゲルと略称)** シリカゲルに硫酸を44%及び22%(w/w)になるように添加後、十分振とうし粉末にしたもの。調製後、密閉できる試薬瓶に入れデシケータ中に保存する。
- (10) **10%硝酸銀被覆シリカゲル(以後硝酸銀シリカゲルと略称)** シリカゲル1gあたりに40%(w/w)硝酸銀水溶液を0.25mL加えた後、ロータリーエバポレータで水分を完全に除去したもの。調製中は褐色フラスコを使用し、極力遮光すること。調製後、密閉できる褐色瓶に入れデシケータ中に保存する。
- (11) **アルミナ** カラムクロマトグラフィ用アルミナ(塩基性、活性度1、70~230mesh)、あら



かじめ活性化したものが入手できる場合は、そのまま使用してもよいが、保存期間や保存状態により活性度が著しく異なるので、活性化した方がよい。活性化する場合には、ビーカーに層の厚さを 10mm 以下にして入れ 130℃で約 18 時間乾燥、もしくは、シャーレに層の厚さを約 5mm 程度にして入れ 500℃で約 8 時間加熱処理した後、デシケータ内で室温まで放冷する。調製後密閉できる試薬瓶中に保存する。

**(12) 標準物質** 内標準法によるダイオキシン類の同定及び定量に使用する標準物質は表 6 のものを使用する。

**(13) 標準溶液** 市販の混合溶液を用いて検量線作成に応じて希釈したものを用意する。

**(14) 内標準物質** 安定同位元素 ( $^{13}\text{C}$  や  $^{37}\text{Cl}$ ) で標識化された PCDDs/PCDFs や Co-PCBs を用いる(表 7 参照)(注 12)。

**(15) 内標準溶液** 市販の混合溶液を用いて、内標準として添加する量及び検量線作成に応じて希釈したものを用意する。

### 3 器具及び装置

試料採取に必要な器具類、材料及び試薬等は、あらかじめ測定に妨害を及ぼすことがないことを確認するとともに、ブランク値を可能な限り低減し、目標定量下限値(表 1 参照)に相当する量を超えないように配慮する。

試料採取に当たっては、常に同一の品質を維持するために、器具類、材料及び試薬等の管理方法について規格化しておき、その規格についての説明ができるようにしておく。

使用する石英繊維ろ紙はあらかじめ加熱等により、ポリウレタンフォームはソックスレー抽出又は超音波抽出により、それぞれブランク値を低減してから使用する。特に洗浄後から試料採取までの保管において、周辺空気からの汚染等が無いよう密閉して保管する。

器具の組み立てにはグリースを使用してはならない。

#### (1) 試料採取装置

各試料採取装置に使用する器具・部品等は洗浄し、器具等からの汚染を十分に低減する。試料採取に当たっては、採取装置各部を固定し、気密性を点検し、装置の漏れが無いことを確認する。フィルタ捕集部は遮光する。採取後の試料の保管は周辺空気からの汚染や、周囲への漏洩を防ぐために密閉して保管する。また、試料の保管・運搬時も遮光する。

図 3 に例示するように、ポリウレタンフォーム採取筒を装着したハイポリウムエアサンプラに石英繊維ろ紙 1 枚及びポリウレタンフォーム 2 個を装着したもの。

ハイポリウムエアサンプラは、フィルタホルダ、ポンプ、流量測定部及び保護ケースよりなる。

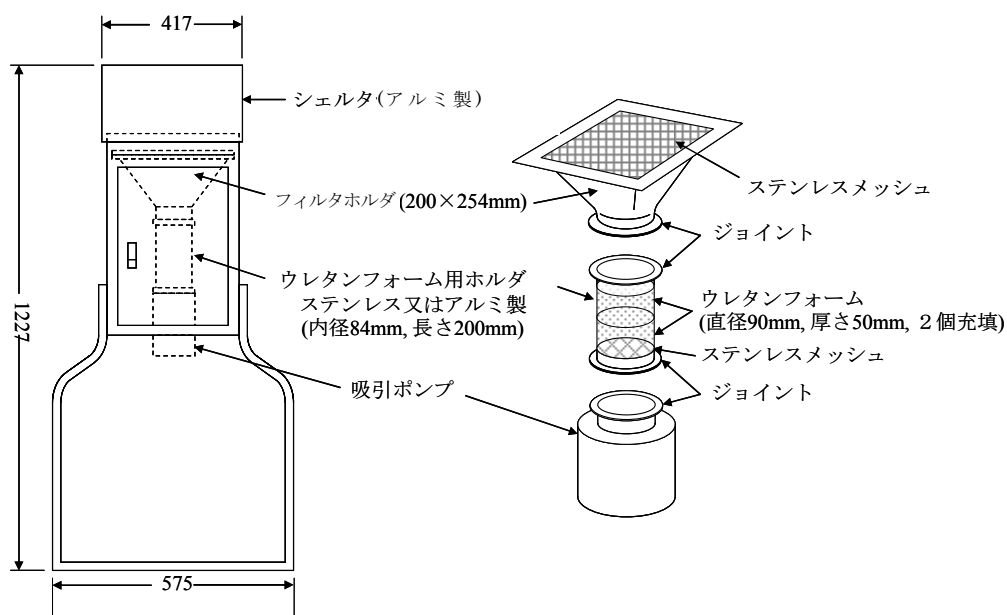


図3 試料採取装置の例

#### a) フィルタホルダ

約 20×25cm の寸法のフィルタを破損することなく、漏れの無いように装着でき、ポリウレタンフォーム用ホルダを連結できるもの。ろ紙は石英繊維ろ紙をあらかじめ 600℃で 6 時間程度加熱処理等をしたものを用いる。ポリウレタンフォームは下記の性状のもの、あらかじめ水及びアセトン洗浄後、約 16～24 時間アセトンソックスレー抽出又はアセトンを用いた超音波抽出 (30 分×3 回) により洗浄し、十分に乾燥し (注 13)、密閉して保存したもので、2 個充てんする。

性状：ポリエーテルタイプ；密度：0.016g/cm<sup>3</sup>；大きさ：直径 9～10cm、厚さ 5cm

#### b) ポンプ

高流量で 24 時間のサンプリングを行う場合には、フィルタ装着時に、700L/min 程度の流量で吸引できる能力を持ち、流量調整機能を有し、24 時間以上連続的に使用できるもの。中流量で 7 日間の連続サンプリングを行う場合には、フィルタ装着時に、100L/min 程度の流量で吸引できる能力を持ち、流量調整機能あるいは定流量装置を有し、7 日間以上連続的に使用できるもの。

#### c) 流量測定部

指示流量計として差圧検出方式流量計、熱線方式流量計、フロート型面積流量計等を用いる。高流量で 24 時間のサンプリングを行う場合には、700L/min 程度の流量を 50L/min まで測定できるもの。中流量で 7 日間の連続サンプリングを行う場合には、100L/min 程度の流量を 5L/min まで測定できるもの。指示流量計の目盛りは、ハイボリウムエアサンプラの通常の使用状態のもとで基準流量計により校正しておく。

#### d) 保護ケース

ハイボリウムエアサンプラの捕集面を上にして水平に固定でき、風雨により捕集用フィルタが破損されない構造で耐蝕性の材質で作られているもの。

### (2) 前処理用器具

#### a) シリカゲルカラムクロマト管

内径 10mm、長さ 300mm のカラムクロマト管に活性化したシリカゲル 3g をヘキサンで湿式充てんし、その上に無水硫酸ナトリウムを約 10mm 積層したもの(注 14)。ヘキサンで充てん物を十分洗浄する。

#### b) 多層シリカゲルカラムクロマト管

図 4 のように内径 15mm、長さ 300mm のカラムクロマト管の底部に石英ガラスウールを詰め、シリカゲル 0.9g、2%水酸化カリウムシリカゲル 3g、シリカゲル 0.9g、44%硫酸シリカゲル 4.5g、22%硫酸シリカゲル 6g、シリカゲル 0.9g、10%硝酸銀シリカゲル 3g 及び無水硫酸ナトリウム 6g を順次充てんし、多層シリカゲルカラムを作製する(注 14)。あるいは、これと同等あるいはそれ以上の能力を有する市販品を用いてもよい。ヘキサンで充てん物を十分洗浄する。

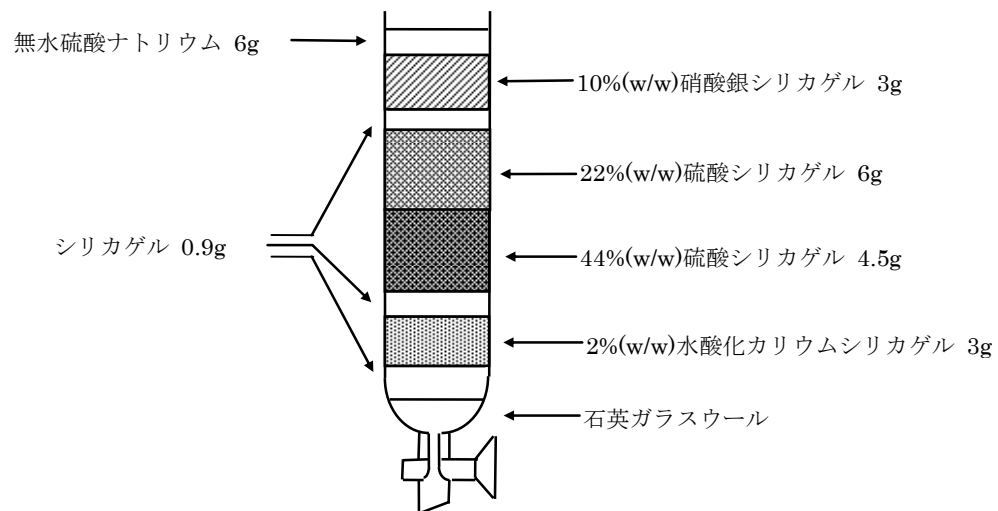


図 4 多層シリカゲルカラムクロマト管

#### c) アルミナカラムクロマト管

内径 10mm、長さ 300mm のカラムクロマト管の底部に石英ガラスウールを詰め、その上に活性化済みアルミナ 10g をヘキサンで湿式充てんし、その上に無水硫酸ナトリウムを約 10mm 積層したもの(注 14)。ヘキサンで充てん物を十分洗浄する。

#### d) 活性炭カラムクロマト管

内径 10mm、長さ 300mm のカラムクロマト管の底部に石英ガラスウールを詰め、その上に無水硫酸ナトリウム 10mm、活性炭を含浸又は分散させたシリカゲル 1g、無水硫酸ナトリウム 10mm を積層したもの(注 14)。これと同等あるいはそれ以上の能力を有する市販品を用いてもよい。

#### e) 濃縮器

クデルナ-ダニッシュ(KD)濃縮器又はロータリーエバポレータ。

### (3) 活性炭カラム高速液体クロマトグラフ

#### a) 分離カラム

活性炭(Porous Graphitized Carbon)充てんカラム、JIS K 0311 に記載するもの。

#### b) 溶離液

溶離液流量を 2mL/min に設定する。

#### c) 流路切換バルブ

分離カラム内での移動相の流れの向きが換えられるもの。

#### d) 検出器

吸光光度検出器、検出器出口から溶出液を分取できるもの。

### (4) ガスクロマトグラフ質量分析装置(GC/MS)

二重収束形の質量分析計を用いる高分解能ガスクロマトグラフ質量分析計(HRGC/HRMS)で、PCDDs/PCDFs の四～五塩素化物 0.1pg、六～七塩素化物 0.2pg、八塩素化物 0.5pg、Co-PCBs0.2pg 以下までの測定感度を有するもの(注 5)。

#### a) カラム恒温槽

恒温槽の温度制御範囲が 50～350℃であり、測定対象物質の最適分離条件の温度にできるような昇温プログラムの可能なもの。

#### b) キャピラリーカラム

内径 0.1～0.52mm、長さ 25～60m の熔融シリカ製のものであって、PCDDs/PCDFs については内面にシアノプロピル系の強極性の液相を被覆したもの、あるいはその他の液相であっても PCDDs/PCDFs の溶出順位が判明しているもの。Co-PCBs では、メチルシリコン系無極性カラムや微極性カラムが一般的で、最近ではシロキサン-カルボランをベースにしたカラムが用いられる(注 15)。

#### c) 検出器(MS)

二重収束形のもので分解能(10,000以上)の高分解能で測定できるもの。イオン源は、温度を 250～350℃に保つことができ、電子衝撃イオン化法(EI)が可能で、イオン化電圧が 30～70V 程度のもの。検出法として選択イオン検出法(SIM)で定量できるもの。ロックマス方式が可能なもの。

#### d) 試料導入部

試料の全量を再現性良く導入できるもの(スプリットレス方式、オンカラム方式又は大量注入方式)。

#### e) キャリアーガス

高純度ヘリウム(純度 99.999%以上)

#### f) 質量校正用標準物質

ペルフルオロケロセン(PFK)などの質量分析用高沸点成分。

### 4 試料採取及び前処理

#### 4.1 試料の捕集

試料採取においては、目的とする試料に対して代表サンプルの採取が適切に行われるものでなければならない。また、採取後の試料から PCDDs/PCDFs や Co-PCBs が十分に回収できることが大切である。

試料採取に用いる流量計は、所定の基準流量計を用いて定期的に校正を行い、必要に応じて流量校正曲線を作成する。

試料を採取する前に、サンプリングスパイクとして紙にサンプリングスパイク用の内標準物質を添加する(注 12)(注 16)。

- (1) 試料採取は、第 3 節 3(1)により定められた装置により行う。試料採取は、24 時間平均値を求める場合は、700L/min 程度の高流量で 24 時間採取し、1,000m<sup>3</sup>程度を採取する。週平均値を求める場合は、700L/min 程度の高流量で 24 時間採取する操作を 7 回繰り返して行うか、100L/min 程度の中流量で 7 日間の連続採取を行い、1,000m<sup>3</sup>程度を採取する。

捕集開始 5 分後に再度流量( $F_s$ )を調整して記録し、終了直前に流量( $F_e$ )を読み取る。積算流量計が付属している場合は、その読みから捕集量(m<sup>3</sup>)を求める。

採取した試料は、周辺空気からの汚染や、周囲への漏洩を防ぐために密閉して保存する。また、試料の保管・運搬時も遮光する。

- (2) トラベルブランク試験用として試料採取に際して、試料採取用と同一ロットの石英繊維ろ紙及びポリウレタンフォームを試料採取以外は試料と全く同様に扱い持ち運ぶ。この操作は、調査地域、時期、輸送方法あるいは距離などについて同等と見なされる一連の測定において試料数の 10%程度の頻度で、少なくとも 3 試料以上行う(注 11)。別に操作ブランク試験用に試料採取用と同一ロットの石英繊維ろ紙及びポリウレタンフォームを用意する(注 17)。
- (3) 2 重測定用として、同一地点で 2 つ以上の試料を同時に捕集する。この試料採取は一連の試料採取において試料数の 10%程度の頻度で行う(注 18)。

## 4.2 抽出操作

採取した試料のポリウレタンフォームとろ紙はそれぞれクリーンアップスパイクとして内標準物質を添加した後、別々に抽出する(注 19)。

- (1) 試料採取したポリウレタンフォームをソックスレー抽出器に入れ、内標準物質を添加し(注 12)(注 20)、アセトン(例えば 300mL)で約 16~24 時間ソックスレー抽出を行う。高流量で 24 時間の採取を繰り返して行い、試料が複数個存在する場合は、試料を合わせて抽出してもよい。
- (2) 石英繊維ろ紙も同様に、ソックスレー抽出器に入れ、内標準物質を添加し(注 12)(注 20)、トルエン(例えば 300mL)で約 16~24 時間ソックスレー抽出を行う。高流量で 24 時間の採取を繰り返して行い、試料が複数個存在する場合は、試料を合わせて抽出してもよい。
- (3) 各試料から得られた抽出液を濃縮器で濃縮して混合後、定容し、粗抽出液とする。この粗抽出液の 1/2 量程度を正確に分取して(注 21)、濃縮器で 5mL 程度に濃縮する。次いで窒素気流(注 22)により溶媒のほとんどを除去し、ヘキサンに溶解後、最終液量を 0.5mL 程度にしたものを硫酸処理又は多層シリカゲルカラムクロマトグラフィの抽出液とする。
- (4) 別に操作ブランク試験用、トラベルブランク試験用、2 重測定用のろ紙、ポリウレタンフォームも同様に操作して抽出する(注 17)(注 18)。

## 4.3 クリーンアップ

抽出液は濃硫酸処理-シリカゲルカラムクロマトグラフィ又は多層シリカゲルカラムクロマトグラフィで妨害物質を取り除いた後、液を二分し、一方を PCDDs/PCDFs 用に、他方を Co-PCBs 用とし、それぞれアルミナカラムクロマトグラフィで PCDDs/PCDFs と Co-PCBs の分画を行うが、同定及び定量の操作条件によっては、抽出液を分けないで行うことも可能である。GC/MS 分析で妨害があり更にクリーンアップが必要な時、又は、アルミナカラムクロマトグラフィの代わりに活性炭カラム HPLC 又は活性炭シリカゲルカラムクロマトグラフィを行うが、特に PCDDs/PCDFs とノンオルト PCBs を分画する時には HPLC が有効である。

なお、以下に示す手順は標準的なものであり、精製の効果を十分得ることが確認された方法であれば、必ずしもこのとおりでなくてもよい。

### 4.3.1 硫酸処理

- (1) 4.2(3)の抽出液を分液漏斗(300mL)にヘキサン 50~150mL で洗い込みながら移し入れ、濃硫酸を適量加え、穏やかに振とうし、静置後、硫酸層を除去する。この操作を硫酸層の着色が薄くなるまで 3~4 回繰り返す(注 23)。
- (2) ヘキサン層をヘキサン洗浄水 50mL で 3~4 回洗浄し、ほぼ中性になったら、無水硫酸ナトリウムで脱水後、濃縮器で約 5mL に濃縮し、窒素気流により最終溶液 100  $\mu$ L とし、これにヘキサン約 2mL 加えたものをシリカゲルカラムクロマトグラフィの試料液とする。

- (3) 操作ブランク試験用、トラベルブランク試験用、2重測定用の抽出液も同様に操作してシリカゲルカラムクロマトグラフィの試料液とする(注 17)(注 18)。

#### 4.3.2 シリカゲルカラムクロマトグラフィ

- (1) シリカゲルカラムの充てん物をヘキサンで洗浄後、液面を無水硫酸ナトリウムの上面まで下げる。
- (2) 4.3.1(2)の試料液をパスツールピペット等でカラムに静かに注ぎ入れ、液面をカラム上端まで下げる。
- (3) ヘキサン 5mL で濃縮器を洗浄し、洗液はカラム内壁を洗いながら入れる。この洗浄操作をもう一度繰り返す。
- (4) ヘキサン 3mL をカラムに流入した後、ヘキサン 150mL の入った滴下用分液ロートをクロマト管の上部に装着し、ヘキサンを約 2.5mL/min(毎秒 1 滴程度)の速度で流下させる。
- (5) (4)で得られた溶出液を濃縮器で約 5mL に濃縮する。充てん部の着色がひどい場合は、再度、シリカゲルカラムクロマトグラフィの操作を繰り返す。
- (6) 操作ブランク試験用、トラベルブランク試験用、2重測定用の抽出液も同様に操作してアルミナカラムクロマトグラフィ用の試料液とする(注 17)(注 18)。

#### 4.3.3 多層シリカゲルカラムクロマトグラフィ(注 24)

- (1) 多層シリカゲルカラムの充てん物をヘキサンで洗浄後、液面を無水硫酸ナトリウムの上面まで下げる。
- (2) 4.2(3)の抽出液をパスツールピペット等でカラムに静かに注ぎ入れ、液面をカラム上端まで下げる。
- (3) ヘキサン 5mL で濃縮器を洗浄し、洗液はカラム内壁を洗いながら入れる。この洗浄操作をもう一度繰り返す。
- (4) ヘキサン 3mL をカラムに流した後、ヘキサン 120mL の入った滴下用分液ロートをクロマト管の上部に装着し、ヘキサンを約 2.5mL/min(毎秒 1 滴程度)の速度で流下させる。
- (5) (4)で得られた溶出液を濃縮器で約 5mL に濃縮する。充てん部の着色がひどい場合は、再度、多層シリカゲルカラムクロマトグラフィの操作を繰り返す。
- (6) 操作ブランク試験用、トラベルブランク試験用、2重測定用の抽出液も同様に操作してアルミナカラムクロマトグラフィ用の試料液とする(注 17)(注 18)。

### A. PCDDs 及び PCDFs

#### 4.3.4-A アルミナカラムクロマトグラフィ(注 25)

- (1) アルミナカラムクロマト管の液面を無水硫酸ナトリウムの上面まで下げ、4.3.2又は4.3.3で調製した試料液の適量を静かに移し入れ、少量のヘキサンで数回洗い込み、液面を無水

硫酸ナトリウムの上端まで下げた後、2%(v/v)ジクロロメタン含有ヘキサン 100mL を約 2.5mL/min(毎秒 1 滴程度)で流して第 1 画分を得る。この画分には PCBs が含まれる。この画分は分析が終了するまで保管する。

- (2) 次に 50%(v/v)ジクロロメタン含有ヘキサン 150mL を約 2.5mL/min で流して第 2 画分を得る。この画分に PCDDs/PCDFs が含まれる。
- (3) 第 2 画分を濃縮器で約 5mL に濃縮後、更に窒素気流により 0.5mL 程度まで濃縮したものを測定用試料液又は 4.3.5-A や 4.3.6-A でのクリーンアップ用試料液(注 26)とする。測定用試料液は、PCDDs/PCDFs のシリンジスパイクを検量線作成時と同程度の濃度(注 27)になるよう添加し、ノナン(注 4)0.5mL を加え、再度窒素気流で一定量(20~100  $\mu$  L)にしたものを PCDDs/PCDFs の GC/MS 分析用試料とする。
- (4) 4.3.2 又は 4.3.3 で調製した操作ブランク試験用、トラベルブランク試験用、2 重測定用の試料液も同様に操作して GC/MS 分析用試料とする(注 17)(注 18)。

#### 4.3.5-A 活性炭カラム高速液体クロマトグラフィ(HPLC)(注 28)

- (1) HPLC に活性炭カラムを装着し、あらかじめトルエンで十分にカラムを洗浄し、次にヘキサンを流して十分にヘキサンで置換した後、4.3.4-A の(3)で得た第 2 画分のクリーンアップ用試料液(0.1mL)(又は 4.3.2(5)や 4.3.3(5)での PCDDs/PCDFs 用の試料液を濃縮したものを)を HPLC カラムに注入し、溶離液を 30%(v/v)トルエン含有ヘキサンとして 20 分間流し、その時の溶出液 40mL を分取し第 1 画分とする。4.3.2 又は 4.3.3 の試料液の場合、この画分には PCBs が含まれる。
- (2) 次にオーブンを 50°C に加温し、reverse flow でトルエンを移動相として 15 分間流し、その時の溶出量 30mL を分取して第 2 画分とする。この画分には PCDDs/PCDFs が含まれる。
- (3) (2)で得られたこの画分を濃縮器で約 5mL に濃縮し、更に窒素気流で 0.5mL 程度まで濃縮後(注 22)、PCDDs/PCDFs のシリンジスパイクを検量線作成時と同程度の濃度(注 27)になるように添加し、ノナン(注 4)0.5mL を加え、再度窒素気流により一定量(20~100  $\mu$  L)にしたものを PCDDs/PCDFs の GC/MS 分析用試料とする。
- (4) 4.3.4-A の(4)又は 4.3.2 や 4.3.3 で調製した操作ブランク試験用、トラベルブランク試験用、2 重測定用の試料液も同様に操作して GC/MS 分析用試料とする(注 17)(注 18)。

#### 4.3.6-A 活性炭カラムクロマトグラフィ(注 28)

- (1) トルエンで十分洗浄し、ヘキサンで置換したカラムに、4.3.4-A の(3)で得た第 2 画分のクリーンアップ用試料液(0.1mL)(又は 4.3.2(5)や 4.3.3(5)での PCDDs/PCDFs 用の試料液を濃縮したものを)をカラムに注入し、25%(v/v)ジクロロメタン含有ヘキサン 150~200mL を 2.5mL/min で第 1 画分を溶出する。4.3.2 や 4.3.3 の試料液の場合この画分には PCBs が含まれる。



- (2) 次いで、トルエンの 200mL で第 2 画分を溶出する。この画分に PCDDs/PCDFs が含まれる。
- (3) トルエン層を濃縮器で約 5mL に濃縮し、更に窒素気流により 0.5mL 程度まで濃縮後(注 22)、PCDDs/PCDFs のシリジンスパイクを検量線作成時と同程度の濃度(注 27)になるように添加し、ノナン(注 4)0.5mL を加え、再度窒素気流により一定量(20~100  $\mu$  L)にしたものを PCDDs/PCDFs の GC/MS 分析用試料とする。
- (4) 4.3.4-A の(4)又は 4.3.2 や 4.3.3 で調製した操作ブランク試験用、トラベルブランク試験用、2 重測定用の試料液も同様に操作して GC/MS 分析用試料とする(注 17)(注 18)。

## B. Co-PCBs

### 4.3.4-B アルミナカラムクロマトグラフィ(注 25)

- (1) アルミナカラムクロマト管の液面を無水硫酸ナトリウムの上端まで下げ、4.3.2 又は 4.3.3 で調製した試料液の適量を静かに移し入れ、少量のヘキサンで数回洗い込み、液面を無水硫酸ナトリウムの上端まで下げた後、ヘキサン 40mL を約 2.5mL/min(毎秒 1 滴程度)で流して第 1 画分を得る。この画分には直鎖炭化水素が含まれる。
- (2) 次いで、5%(v/v)ジクロロメタン含有ヘキサン 120mL を約 2.5mL/min で流して第 2 画分を得る。この画分には PCBs が含まれる。
- (3) 第 2 画分を濃縮器で約 5mL に濃縮し、更に窒素気流により 0.5mL 程度まで濃縮したものを測定用試料液又は 4.3.5-B や 4.3.6-B でのクリーンアップ用試料液(注 26)とする。測定用試料液は、Co-PCBs のシリジンスパイクを検量線作成時と同程度の濃度(注 27)になるように添加し、ノナン(注 4)0.5mL を加え、再度窒素気流で一定量(20~100  $\mu$  L)にしたものを Co-PCBs の GC/MS 分析用試料とする。
- (4) 更に 50%(v/v)ジクロロメタン含有ヘキサン 160mL を約 2.5mL/min で流して第 3 画分を得る。この画分に PCDDs/PCDFs が含まれる。原則としてこの画分は測定しないが、分析が終了するまで保管する。
- (5) 4.3.2 又は 4.3.3 で調製した操作ブランク試験用、トラベルブランク試験用、2 重測定用の試料液も同様に操作して GC/MS 分析用試料とする(注 17)(注 18)。

### 4.3.5-B 活性炭カラム高速液体クロマトグラフィ(HPLC)(注 28)

- (1) HPLC に活性炭カラムを装着し、あらかじめトルエンで十分にカラムを洗浄し、次にヘキサンを流して十分にヘキサンで置換した後、4.3.4-B の(3)で得た第 2 画分のクリーンアップ用試料液(0.1mL)(又は 4.3.2(5)や 4.3.3(5)での Co-PCBs 用の試料液を濃縮したものを)を HPLC カラムに注入し、移動相としてヘキサンを 4 分間流し、その間の溶出液 8mL を分取して第 1 画分とする。この画分にはノンオルト及びモノオルト体以外の PCBs が含まれる。
- (2) 次いで移動相として 50%(v/v)ジクロロメタン含有ヘキサンを 20 分間流し、その間の溶離液 40mL を分取して第 2 画分とする。この画分にはモノオルト体 PCBs が含まれる。

- (3) 更に溶離液を 30%(v/v)トルエン含有ヘキサンとして 20 分間流し、その時の溶出液 40mL を分取し第 3 画分とする。この画分にはノンオルト体 PCBs が含まれる。
- (4) 最後にオーブンを 50°C に加温し、reverse flow でトルエンを移動相として 15 分間流し、その時の溶出量 30mL を分取して第 4 画分とする。この画分には PCDDs/PCDFs が含まれる。
- (5) 第 1～第 3 画分をそれぞれ濃縮器で約 5mL に濃縮し、更に窒素気流で 0.5mL 程度まで濃縮後(注 22)、Co-PCBs のシリンジスパイクを検量線作成時と同程度の濃度(注 27)になるように添加し、ノナン(注 4)0.5mL を加え、再度窒素気流により一定量(20～100 μ L)にしたものを各 Co-PCBs の GC/MS 分析用試料とする。
- (6) 4.3.4-B の(4)又は 4.3.2 や 4.3.3 で調製した操作ブランク試験用、トラベルブランク試験用、2 重測定用の試料液も同様に操作して GC/MS 分析用試料とする(注 17)(注 18)。

#### 4.3.6-B 活性炭カラムクロマトグラフィ(注 28)

- (1) トルエンで十分洗浄し、ヘキサンで置換したカラムに、4.3.4-B の(3)で得た第 2 画分のクリーンアップ用試料液(0.1mL)(又は 4.3.2(5)や 4.3.3(5)での Co-PCBs 用の試料液を濃縮したものを)カラムに注入し、25%(v/v)ジクロロメタン含有ヘキサン 150～200mL を約 2.5mL/min で溶出する。4.3.2 や 4.3.3 の試料液の場合この画分には Co-PCBs が含まれる。
- (2) この画分を濃縮器で 5mL に濃縮し、更に窒素気流で 0.5mL 程度まで濃縮後(注 22)、Co-PCBs のシリンジスパイクを検量線作成時と同程度の濃度(注 27)になるように添加し、ノナン(注 4)0.5mL を加え、再度窒素気流により一定量(20～100 μ L)にしたものを Co-PCBs の GC/MS 分析用試料とする。
- (3) 4.3.4-B の(4)又は 4.3.2 や 4.3.3 で調製した操作ブランク試験用、トラベルブランク試験用、2 重測定用の試料液も同様に操作して GC/MS 分析用試料とする(注 17)(注 18)。

## 5 試験操作

### 5.1 GC/MS の分析条件の設定と機器の調整

GC/MS の分析条件として、以下の例示は本マニュアル等の作成に際して実施された検証試験等で用いられたものである。これを参考にして適宜設定する(注 15)。

#### (1) GC/MS 条件

a) 分析対象物質 TeCDDs、TeCDFs、PeCDFs の同族体及び 2,3,7,8-塩素置換異性体

[GC]

使用カラム : SP-2331、0.32mm(内径)×60m(長さ)、0.2 μ m(膜厚)

カラム温度 : 100°C(1.5分)→(20°C/分)→180°C→(3°C/分)→260°C(25分)

注入口温度 : 260°C

注入方法 : スプリットレス(スプリット保持時間:90秒)

[MS]

分解能 (M/ΔM) : 10,000 以上

イオン化電圧 : 30~70V

イオン化電流 : 500~1000 μA

イオン源温度 : 280~300°C

イオン加速電圧 : 8kV

**b) 分析対象物質** PeCDDs、HxCDDs、HxCDFs の同族体及び 2, 3, 7, 8-塩素置換異性体

[GC]

使用カラム : SP-2331、0.32mm(内径)×60m(長さ)、0.2 μm(膜厚)

カラム温度 : 100°C (1.5 分) → (20°C/分) → 210°C → (3°C/分) → 260°C (25 分)

注入口温度 : 260°C

注入方法 : スプリットレス(スプリット保持時間 : 90 秒)

[MS]

a)に同じ

**c) 分析対象物質** HpCDDs、HpCDFs、OCDD、OCDF 同族体及び 2, 3, 7, 8-塩素置換異性体

[GC]

使用カラム : DB-17、0.32mm(内径)×30m(長さ)、0.15 μm(膜厚)

カラム温度 : 100°C (1.5 分) → (20°C/分) → 200°C → (10°C/分) → 280°C (5 分)

注入口温度 : 280°C

注入方法 : スプリットレス(スプリット保持時間 : 90 秒)

[MS]

a)に同じ

**d) 分析対象物質** TeCB、PeCB、HxCB、HpCB の同族体及び異性体

[GC]

使用カラム : DB-5MS、0.32mm(内径)×60m(長さ)、0.25 μm(膜厚)

カラム温度 : 150°C (1 分) → (20°C/分) → 180°C → (2°C/分) → 245°C (3 分) → (6°C/分) → 290°C (3 分)

注入口温度 : 290°C

注入方法 : スプリットレス(スプリット保持時間 : 60 秒)

[MS]

分解能 (M/ΔM) : 10,000 以上

イオン化電圧 : 35~40V

イオン化電流 : 600 μA

イオン源温度 : 290°C

イオン加速電圧 : 8kV

e) **分析対象物質** Co-PCBs の同族体及び異性体

[GC]

使用カラム : HT-8、0.22mm(内径)×50m(長さ)、0.25 μ m(膜厚)  
カラム温度 : 130°C(1分)→(20°C/分)→220°C→(5°C/分)→320°C  
注入口温度 : 280°C  
注入方法 : スプリットレス(スプリット保持時間: 60秒)

[MS]

分解能(M/ΔM) : 10,000以上  
イオン化電圧 : 30~50V  
イオン化電流 : 600 μ A  
イオン源温度 : 335°C  
イオン加速電圧 : 7~8kV

(2) **検出法**

SIM 検出法(ロックマス方式)

## 5.2 MS の調整

MSに質量校正用標準物質を導入し、質量校正用プログラムにより、マスパターン、分解能(10,000以上、10%Valley)等を測定目的に応じて所定の値に校正する。質量校正結果は保存する必要がある。なお、<sup>13</sup>C<sub>12</sub>-OCDFをクリーンアップスパイクとして使用している場合は、ガスクロマトグラフ分離の際にOCDDとの分離が十分であるか、あるいは分解能を12,000以上に設定し、<sup>13</sup>C<sub>12</sub>-OCDFの(M+4)<sup>+</sup>のイオンがOCDDのピークに影響を与えないようにしなければならない。

## 5.3 SIM 測定

- (1) GC/MSを所定の条件に設定する。
- (2) 測定対象物質と内標準物質の塩素化物毎のモニターイオン及びロックマス用の質量数を設定する(表8参照)(注29)。
- (3) 質量校正用標準物質を導入しながらそのロックマスチャンネルの応答が安定したら、GC/MS分析用試料の測定を行う。
- (4) (2)で設定したPCDDs/PCDFs、Co-PCBs及び内標準物質の各塩素化物の質量数についてクロマトグラムを記録する。
- (5) 分析終了後、定量作業に入る前に個々の試料毎に質量校正用標準物質のロックマスのモニターチャンネルの変動の有無(注30)、妨害成分の有無、2,3,7,8-塩素置換異性体やCo-PCBsの各異性体の分離(注31)の確認を行う。

表 8 ダイオキシン類の設定質量数(モニターイオン)の例

a) PCDDs 及び PCDFs

	塩素置換体	M <sup>+</sup>	(M+2) <sup>+</sup>	(M+4) <sup>+</sup>
試料	TeCDDs	319.8965	321.8936	
	PeCDDs	353.8576	355.8546	357.8517*
	HxCDDs	387.8186	389.8156	391.8127*
	HpCDDs		423.7767	425.7737
	OCDD		457.7377	459.7348
	TeCDFs	303.9016	305.8987	
	PeCDFs		339.8597	341.8568
	HxCDFs		373.8207	375.8178
	HpCDFs		407.7818	409.7788
	OCDF	439.7457	441.7428	443.7398
内標準物質	<sup>13</sup> C <sub>12</sub> -TeCDDs	331.9368	333.9339	
	<sup>13</sup> C <sub>12</sub> -PeCDDs	365.8978	367.8949	369.8919
	<sup>13</sup> C <sub>12</sub> -HxCDDs	399.8589	401.8559	403.8530
	<sup>13</sup> C <sub>12</sub> -HpCDDs		435.8169	437.8140
	<sup>13</sup> C <sub>12</sub> -OCDD		469.7780	471.7750
	<sup>13</sup> C <sub>12</sub> -TeCDFs	315.9419	317.9389	
	<sup>13</sup> C <sub>12</sub> -PeCDFs		351.9000	353.8970
	<sup>13</sup> C <sub>12</sub> -HxCDFs		385.8610	387.8580
	<sup>13</sup> C <sub>12</sub> -HpCDFs		419.8220	421.8191
<sup>13</sup> C <sub>12</sub> -OCDF	451.7860	453.7830	455.7801	
質量校正用標準物質 (PFK)	330.9792 (4、5-塩素化物定量用)			
	380.9760 (5、6-塩素化物定量用)			
	430.9729 (7、8-塩素化物定量用)			
	442.9729 (7、8-塩素化物定量用)			

\* PCBs の妨害を受ける恐れあり

b) Co-PCBs

	塩素置換体	M <sup>+</sup>	(M+2) <sup>+</sup>	(M+4) <sup>+</sup>
試料	TeCBs	289.9224	291.9194	293.9165
	PeCBs	323.8834	325.8804	327.8775
	HxCBs	357.8444	359.8415	361.8385
	HpCBs	391.8054	393.8025	395.7995
内標準物質	<sup>13</sup> C <sub>12</sub> -TeCBs	301.9626	303.9597	305.9567
	<sup>13</sup> C <sub>12</sub> -PeCBs	335.9237	337.9207	339.9178
	<sup>13</sup> C <sub>12</sub> -HxCBs	369.8847	371.8817	373.8788
	<sup>13</sup> C <sub>12</sub> -HpCBs	403.8457	405.8428	407.8398
質量校正用標準物質 (PFK)	304.9824			
	330.9792			
	380.9760			

## 5.4 検量線の作成

(1) PCDDs/PCDFs では各測定対象物質の各塩素化物に対して装置の定量下限値近傍の濃度 (ng/mL) ~ 1 μg/mL の濃度範囲で 5 段階程度の標準濃度系列を調製する (注 32)。この標準濃度系列には定容前にあらかじめクリーンアップスパイク及びシリンジスパイクとして PCDDs/PCDFs の内標準物質の一定量 (例えば TeCDDs ~ HpCDDs 及び TeCDFs ~ HpCDFs を 5 ~ 100 ng/mL、OCDD 及び OCDF では 10 ~ 200 ng/mL の濃度になる量) を添加しておく。

一方、Co-PCBs でも、各塩素化物に対して装置の定量下限値近傍の濃度 (ng/mL) ~ 1 μg/mL の濃度範囲で 5 段階程度の標準濃度系列を調製し (注 32)、定容前にあらかじめクリーンアップスパイク及びシリンジスパイクとして Co-PCBs の内標準物質の一定量 (例えば 5 ~ 100 ng/mL の濃度になる量) を添加しておく。

(2) (1) で調製した PCDDs/PCDFs 及び Co-PCBs の標準濃度系列をそれぞれの GC/MS の対応するカラムに注入し、5.3 の SIM 測定操作を行って、PCDDs/PCDFs 及び Co-PCBs の各塩素化物のクロマトグラムを記録し、各標準濃度系列毎にロックマスのモニターチャンネルの確認 (注 30) 及びピーク面積の強度比の確認 (注 33) を行う。

(3) PCDDs/PCDFs 又は Co-PCBs の各塩素化物の質量数及び内標準物質 (注 34) の質量数のイオンのピーク面積を求め、各塩素化物の対応する内標準物質 (クリーンアップスパイク) に対するピーク面積の比と注入した標準溶液中の各塩素化物と内標準物質 (クリーンアップスパイク) の濃度の比を用いて検量線を作成し、相対感度係数 ( $RRF_{cs}$ ) (第 2 節 3.2 参照) を算出する (注 35)。

また、内標準物質 (クリーンアップスパイク) の内標準物質 (シリンジスパイク) に対する濃度の比とピーク面積の比を用いて相対感度係数 ( $RRF_{rs}$ ) を算出する。同様に内標準物質 (サンプリングスパイク) の内標準物質 (クリーンアップスパイク) に対する濃度の比とピーク面積の比を用いて相対感度係数 ( $RRF_{ss}$ ) を算出する。即ち、

$$RRF_{cs} = \frac{C_{i(cs)}}{C_s} \times \frac{A_s}{A_{i(cs)}} \quad \dots \dots \dots \text{式 (9)}$$

- $C_s$  : 標準溶液中の分析対象物質の濃度
- $C_{i(cs)}$  : 標準溶液中の対応するクリーンアップスパイク内標準物質の濃度
- $A_s$  : 標準溶液中の分析対象物質のピーク面積
- $A_{i(cs)}$  : 標準溶液中の対応するクリーンアップスパイク内標準物質のピーク面積

$$RRF_{rs} = \frac{C_{i(rs)}}{C_{i(cs)}} \times \frac{A_{i(cs)}}{A_{i(rs)}} \quad \dots \dots \dots \text{式 (10)}$$

- $C_{i(rs)}$  : 標準溶液中の対応するシリンジスパイク内標準物質の濃度
- $A_{i(rs)}$  : 標準溶液中の対応するシリンジスパイク内標準物質のピーク面積

$$RRF_{ss} = \frac{C_{i(cs)} \times A_{i(ss)}}{C_{i(ss)} \times A_{i(cs)}} \dots\dots\dots \text{式(11)}$$

$C_{i(ss)}$  : 標準溶液中の対応するサンプリングスパイク内標準物質の濃度

$A_{i(ss)}$  : 標準溶液中の対応するサンプリングスパイク内標準物質のピーク面積

## 5.5 試料の測定

### 5.5.1 各異性体の同定及び定量

- (1) PCDDs/PCDFs は 4.3.4-A(3) 又は 4.3.5-A(3) や 4.3.6-A(3) で調製した GC/MS 分析用試料を所定のカラムを装着した GC/MS に、Co-PCBs では 4.3.4-B(3) 又は 4.3.5-B(5) や 4.3.6-B(2) で調製した GC/MS 分析用試料を所定のカラムを装着した GC/MS にそれぞれ注入して、5.3 の SIM 測定を行い、PCDDs/PCDFs 及び Co-PCBs の各塩素化物のクロマトグラムを記録する。
- (2) 試料毎にロックマスのモニターチャンネルの変動のないことを確認する(注 30)。
- (3) PCDDs/PCDFs 又は Co-PCBs の各塩素化物の質量数及び内標準物質(注 34)の質量数のイオンのピーク面積を求め、GC/MS 分析用試料中と標準溶液中のシリンジスパイク内標準物質のピーク面積を比較して試料液が確実に GC/MS に注入されたことを確認する(注 36)。
- (4) PCDDs/PCDFs と Co-PCBs の各塩素化物の 2 つの質量数のモニターイオンのピーク面積の強度比を確認する(注 31)。
- (5) PCDDs/PCDFs 又は Co-PCBs の各塩素化物の質量数とそれに対応する内標準物質(クリーンアップスパイク)の質量数のイオンのピーク面積の比を計算し(注 34)、5.4 で求めた対応する相対感度係数( $RRF_{cs}$ )を用いて式(12)により抽出液全量中の各対象塩素化物の量( $Q_s$ )を算出する(注 20)。

$$Q_s = \frac{A_s}{A_{csi}} \times \frac{Q_{csi}}{RRF_{cs}} \dots\dots\dots \text{式(12)}$$

$Q_s$  : 抽出液全量中の各分析対象塩素化物の量 (pg)

$A_s$  : GC/MS 分析用試料中の分析対象塩素化物のピーク面積

$A_{csi}$  : GC/MS 分析用試料中の対応する内標準物質(クリーンアップスパイク)のピーク面積

$Q_{csi}$  : 対応する内標準物質(クリーンアップスパイク)の試料への添加量 (pg)

$RRF_{cs}$  : クリーンアップスパイクに対する分析対象物質の相対感度係数

### 5.5.2 回収率の算出

- (1) 5.5.1 で得られた結果から内標準物質(クリーンアップスパイク)のピーク面積と内標準物質(シリンジスパイク)のピーク面積の比及び対応する相対感度係数( $RRF_{rs}$ )を用いて式(13)により回収率を計算し、クリーンアップの回収率( $R_c$ )を確認する(注 20)(注 37)。

$$R_c(\%) = \frac{A_{csi}}{A_{rsi}} \times \frac{Q_{rsi}}{RRF_{rs}} \times \frac{V \times F}{V'} \times \frac{100}{Q_{csi}} \quad \dots\dots\dots \text{式(13)}$$

- $A_{csi}$  : GC/MS 分析用試料中の内標準物質(クリーンアップスパイク)のピーク面積
- $Q_{csi}$  : 内標準物質(クリーンアップスパイク)の試料への添加量(pg)
- $A_{rsi}$  : GC/MS 分析用試料中の対応する内標準物質(シリンジスパイク)のピーク面積
- $Q_{rsi}$  : 対応する内標準物質(シリンジスパイク)の試料液への添加量(pg)
- $RRF_{rs}$  : シリンジスパイクに対するクリーンアップスパイクの相対感度係数
- $V$  : 粗抽出液量 (mL)
- $V'$  : 粗抽出液の分取量 (mL)
- $F$  : PCDDs/PCDFs 測定用と Co-PCBs 測定用の分割比(通常は 2 分割 F=2)

(2) 同様に内標準物質(サンプリングスパイク)のピーク面積と内標準物質(クリーンアップスパイク)のピーク面積の比及び対応する相対感度係数( $RRF_{ss}$ )を用いて式(14)により回収率を計算し、サンプリングの回収率( $R_s$ )を確認する(注 20)(注 38)。

$$R_s(\%) = \frac{A_{ssi}}{A_{csi}} \times \frac{Q_{csi}}{RRF_{ss}} \times \frac{100}{Q_{ssi}} \quad \dots\dots\dots \text{式(14)}$$

- $A_{ssi}$  : 試料液中の内標準物質(サンプリングスパイク)のピーク面積
- $Q_{ssi}$  : 内標準物質(サンプリングスパイク)の添加量 (pg)
- $A_{csi}$  : 試料液中の対応する内標準物質(クリーンアップスパイク)のピーク面積
- $Q_{csi}$  : 対応する内標準物質(クリーンアップスパイク)の試料への添加量 (pg)
- $RRF_{ss}$  : クリーンアップスパイクに対するサンプリングスパイクの相対感度係数

## 5.6 検量線の検定

検量線作成用標準溶液の中から一つ以上を選び、5.3 の SIM 操作を行って測定し、5.4 と同様にして各異性体のそれに対応したクリーンアップスパイク内標準物質に対する相対感度係数( $RRF_{cs}$ )及びクリーンアップスパイク内標準物質のそれに対応したシリンジスパイク内標準物質に対する相対感度係数( $RRF_{rs}$ )を求める。この確認は 1 日に 1 回以上行う(注 39)。

## 5.7 GC/MS 装置の感度試験

標準濃度系列の中から中間程度の濃度のものを選び、5.5.1 の操作を行って測定し、感度の変動のないことを確認する。この確認は 1 日に 1 回以上行う(注 40)。



## 5.8 操作ブランク用試料液の測定

4で調製した操作ブランク試験用の試料液について5.5.1の操作を行って、PCDDs/PCDFs又はCo-PCBsの各塩素化物の操作ブランク値を測定する(注17)(注41)。

## 5.9 トラベルブランク用試料液の測定

4で調製したトラベルブランク試験用の試料液について5.5.1の操作を行って、PCDDs/PCDFs又はCo-PCBsの各塩素化物の量を測定する。本試験は3試料以上を測定し、平均値をトラベルブランク値( $Q_t$ )とする(注17)(注42)。

## 5.10 2重測定用試料液の測定

4で調製した2重測定用の試料液について5.5.1の操作を行って、PCDDs/PCDFs又はCo-PCBsの各塩素化物の量を測定する(注18)(注43)。

## 6 検出下限値、定量下限値

検出下限値及び定量下限値については、以下の4種類について測定する。試料における検出下限値(SDL)及び定量下限値(SQL)、試料測定時の検出下限値(PDL)及び定量下限値(PQL)は、目標検出下限値及び目標定量下限値以下でなければならない。これを超える場合は、分析方法の見直しや機器の調整等を行い、目標検出下限値及び目標定量下限値以下となるようにする。

### (1) 装置の検出下限値(IDL)及び定量下限値(IQL)

検量線作成時の最低濃度(定量下限値付近)の標準溶液をGC/MSで測定し、各化合物を定量する。これを5回以上繰り返し行って求めた標準偏差( $s_i$ )から式(15)及び(16)によりPCDDs/PCDFs及びCo-PCBsの各塩素置換体の検出下限値(IDL)及び定量下限値(IQL)を算出する。ここでは、測定値の丸めを行わずに標準偏差を算出し、得られた検出下限は有効数字を1桁とし、定量下限は検出下限と同じ桁までで丸める。この測定は機器の分析条件を設定した場合など必要に応じて必ず行う(注44)。

$$\text{検出下限値 (IDL)} = 3s_i \text{ (pg)} \dots\dots\dots \text{式 (15)}$$

$$\text{定量下限値 (IQL)} = 10s_i \text{ (pg)} \dots\dots\dots \text{式 (16)}$$

### (2) 測定方法の検出下限値(MDL)及び定量下限値(MQL)

試料測定に用いるのと同量のフィルタ及びポリウレタンフォームからの抽出液に、式(17)によって算出した量の標準物質を添加し、クリーンアップ後、GC/MS測定を行う。これを5回以上繰り返し行った時の標準偏差( $s_m$ )から式(18)及び(19)によりPCDDs/PCDFs及びCo-PCBsの各塩素置換体の検出下限値(MDL)及び定量下限値(MQL)を算出する。ここでは、測定値の丸めを行わずに標準偏差を算出し、得られた検出下限は有効数字を1桁とし、定量下限は検出下限と

同じ桁まで丸める。この測定方法の検出下限値及び定量下限値は、前処理操作及び測定条件によって変動するため、ある一定の周期で確認し、常に十分な値が得られるように管理する。また、前処理操作及び測定条件を変更した時には必ず確認する(注 44)。

$$Q = QL' \times \frac{V}{V_i} \dots\dots\dots \text{式 (17)}$$

- $Q$  : 標準物質の添加量 (pg)
- $QL'$  : 装置の定量下限 (pg)
- $V$  : 測定用試料の液量 ( $\mu$  L)
- $V_i$  : GC/MS への注入量 ( $\mu$  L)

$$\text{検出下限値 (MDL)} = 3s_m \text{ (pg)} \dots\dots\dots \text{式 (18)}$$

$$\text{定量下限値 (MQL)} = 10s_m \text{ (pg)} \dots\dots\dots \text{式 (19)}$$

### (3) 試料における検出下限値 (SDL) 及び定量下限値 (SQL)

(2) で得られた MDL あるいは MQL を用いて、式 (20) 及び式 (21) により試料における検出下限値 (SDL) 及び定量下限値 (SQL) を求める。SDL 及び SQL は、試料採取量等によって異なってくるため、試料毎に算出する(注 44)。

$$SDL = MDL \times \frac{v}{v_i} \times \frac{V_E}{V'_E} \times \frac{1}{V} \dots\dots\dots \text{式 (20)}$$

$$SQL = MQL \times \frac{v}{v_i} \times \frac{V_E}{V'_E} \times \frac{1}{V} \dots\dots\dots \text{式 (21)}$$

- $SDL$  : 試料における検出下限値 (pg/m<sup>3</sup>)
- $SQL$  : 試料における定量下限値 (pg/m<sup>3</sup>)
- $v$  : 測定用試料の液量 ( $\mu$  L)
- $v_i$  : GC/MS への注入量 ( $\mu$  L)
- $V_E$  : 粗抽出液量 (mL)
- $V'_E$  : 粗抽出液の分取量 (mL)
- $V$  : 試料採取量 (m<sup>3</sup>)

### (4) 試料測定時の検出下限値 (PDL) 及び定量下限値 (PQL)

実際の試料の測定において、2, 3, 7, 8-塩素置換異性体及び Co-PCBs の中でピークが検出されなかったものについては、そのクロマトグラム上において、検出下限を以下の手順で求める。試料測定のコロマトグラム上において、ピークの近傍(ピークの半値幅の 10 倍程度の範囲)

のベースラインのノイズを計測し、その標準偏差の2倍をノイズ幅(N)とするか、経験的にノイズの最大値と最小値との幅はおよそ標準偏差の5倍となるため、その幅の2/5をノイズ幅(N)とする。一方、ノイズの中央値をベースラインとし、ベースラインのノイズを基にピークトップを決めてこの幅をピーク高さ(S)とする。

ノイズ幅に対して3倍(S/N=3)に相当する高さに相当するピークの面積を標準溶液のクロマトグラムから推定する。そのピーク面積を用いて定量式より  $Q_s$  を求め、式(22)に代入して、試料測定時の検出下限値(PDL)を算出する( $Q_t=0$ とする)。

同様にしてノイズ幅の10倍(S/N=10)に相当する高さのピーク面積を推定し、そのピーク面積から試料測定時の定量下限値(PQL)を算出する(注44)。

## 7 濃度の表示

### 7.1 塩素置換体濃度の算出

5.4.1で得られた定量値から式(22)を用いて大気中のPCDDs/PCDFs及びCo-PCBsの各塩素置換体の濃度を算出する。

$$C = \frac{(Q_s - Q_t)}{V \times 293 / (273 + t) \times P / 101.3} \dots\dots\dots \text{式(22)}$$

$C$  : 20℃における大気中の各塩素化物の濃度 (pg/m<sup>3</sup>)

$Q_s$  : 粗抽出液全量中の各塩素化物の量 (pg)

$Q_t$  : トラベルブランク試験用粗抽出液全量中の各塩素化物の量 (pg)

操作ブランク値と同等と見なせる時は操作ブランク値を用いる。

$V$  : 試料採取量 (m<sup>3</sup>) (注45)、即ち、 $(F_s + F_e) \times S_t / 2$

ここで、 $F_s$  : 開始時の流量 (m<sup>3</sup>/min)

$F_e$  : 終了時の流量 (m<sup>3</sup>/min)

$S_t$  : 捕集時間 (min)

積算流量計を使用した時は、その読みを採取量とする。

$t$  : 試料採取時の平均気温 (℃) (注46)

湿式型積算流量計を使用している時には、積算流量計の平均水温 (℃)

$P$  : 試料採取時の平均大気圧 (kPa) (注46)

湿式型積算流量計の場合には  $(P - P_w)$  を用いる。

ここで  $P_w$  は試料採取時の平均気温  $t$ ℃における飽和水蒸気圧 (kPa)

PCDDs及びPCDFsの同族体濃度は、四塩素化物から八塩素化物の各同族体とその総和を表示する。各同族体濃度は、2,3,7,8-塩素置換異性体濃度とそれ以外の異性体濃度の総和で表示し、異性体濃度は、各2,3,7,8-塩素置換異性体(表3参照)の各濃度について表示する。

汚染の由来をみる場合等、必要に応じて 1, 3, 6, 8-TeCDD、1, 3, 7, 9-TeCDD、1, 2, 7, 8-TeCDF 等の同族体・異性体の各濃度についても定量し表示する。

Co-PCBs は、異性体(ノンオルト異性体 4 種、モノオルト異性体 8 種)の濃度とノンオルト置換体濃度の総和、モノオルト置換体濃度の総和及び全 Co-PCBs について表示する。

各異性体の濃度は、定量下限以上の値はそのまま記載し、定量下限未満の値については以下のようにする。検出下限以上・定量下限未満の値は定量下限以上の値と同等の精度が保証できない値であることが分かるような表示方法(例えば、括弧付きにする等)、検出下限未満の値は(<検出下限値(数値))のように記載する(注 6)。

単独で定量できなかった 2, 3, 7, 8-塩素置換異性体については、単独で定量できていないことがわかるように結果表の 2, 3, 7, 8-塩素置換異性体の欄に重なっている異性体の名称を明記する。例えば、1, 2, 3, 7, 8-PeCDF に 1, 2, 3, 4, 8-PeCDF が重なっている場合、1, 2, 3, 7, 8-PeCDF の欄に「1, 2, 3, 7, 8+1, 2, 3, 4, 8-PeCDF」と記載する。全測定濃度を算出する時には、検出下限以上ではその測定濃度、検出下限未満のものは検出下限値の 1/2 を用いてその総和を求める。

表示方法は表 3 のとおりとし、表 5 に測定結果の例を示した。

## 7.2 毒性等量 (TEQ)

定量された濃度に毒性等価係数 (TEF) を乗じて毒性等量 (pg-TEQ/m<sup>3</sup>) を算出する。

試料における検出下限以上の測定値では、測定濃度に TEF を乗じて毒性等量を算出し、試料における検出下限未満の場合には試料における検出下限値の 1/2 に TEF を乗じて毒性等量を計算し、それらの総和を全毒性等量とする。

ただし、試料測定時の検出下限値が試料における検出下限値(測定方法の検出下限値を試料濃度に換算した値)より高い場合は、試料測定時の検出下限値の 1/2 に TEF を乗じて毒性等量を計算し、それらの総和を全毒性等量とする。

なお、ダイオキシン類の TEF は表 4 のとおりである。

## 7.3 数値の取扱い

濃度の表示における数値の取扱いは、特に指定がない場合には以下のようにする。なお、濃度算出に至るまでの過程においては、計算上の誤差が積み重ねられるため、数値の丸め操作は計算の最終結果に対してのみ行うこと(注 8)。

- (1) 濃度については、JIS Z 8401 によって数値を丸め、有効数字を 2 桁として表し、検出下限未満の場合には検出下限未満であったことを表示する。但し、試料における検出下限の桁までとし、それより下の桁は表示しない。
- (2) 検出下限については、JIS Z 8401 によって数値を丸め、有効数字を 1 桁として表示する。
- (3) 毒性等量の算出に当たっては、各異性体の毒性等量を計算し、その合計の値をもって有効数字 2 桁で(1)と同様に数値を丸める。つまり、個々の異性体の毒性等量については丸め

の操作を行わない。

- (注 1) ダイオキシン類は、動物に対して発がん性、催奇形性等、多岐にわたる毒性を示す。人に対しても発がん性があるとの評価があるものの、現時点ではまだ不明な点も多い。しかし、人への健康影響等を未然に防止する観点から、分析者を吸引、飲み込み或いは直接皮膚への接触から保護するための管理を徹底することができ、かつ、ダイオキシン類の前処理室や分析室の排気及び厳重な排液の管理を行うことができる機関で行う必要がある。
- (注 2) 実際の試料で測定対象物質のピーク付近において標準物質で得られた検出下限や定量下限が達成されていない場合には、必要な対策を講ずる必要がある。
- (注 3) 確認の作業において、大気試料は、飛灰と濃度レベルが異なる点に留意する必要がある。
- (注 4) トルエン、デカン又はイソオクタンを用いてもよい。
- (注 5) 目標定量下限値が達成できれば全ての異性体で必ずしもこの量を満たす必要はない。
- (注 6) ただし、調査の目的に応じて、検出下限未満のものは検出下限未満であったことが分かるように記載しても良い。
- (注 7) 検出下限未満の値を検出下限の 1/2 の値とすることによって、本来検出下限未満のデータが 0 から検出下限の間の値であったことに対して最大で検出下限値の 1/2 の誤差が生じたことになる。不検出の同族体・異性体が多い場合は、この最大で検出下限値の 1/2 の誤差が全体の TEQ にも大きく影響してくる。したがって、低濃度試料の正確な測定には、高感度測定が不可欠である。
- (注 8) したがって、毒性等量などにおいて、表示された各異性体の毒性等量の値を合計しても、全毒性等量の値と一致しないことがある。
- (注 9) PCBs は化審法の第 1 種特定化学物質に指定されており、購入にあたって経済産業大臣の許可が必要になるため、入手には数ヶ月を要する。
- (注 10) 極微量の PCBs がバックグラウンドレベルで環境中や実験室内環境、吸着剤、試薬・器具類等に存在するため、その大気由来の汚染を極力排除する必要がある。ブランクの除去が困難な場合には、ブランクを確実に評価し、管理しておくことが重要である。また、吸着剤等の使用前の汚染防止や採取後の試料保管方法についても注意する必要がある。試薬、器具及び装置の厳密な管理が必要である。現段階では、極微量の Co-PCBs 測定に際し、バックグラウンドレベルで存在する PCBs 製品由来の一部の Co-PCBs、特に 2,3',4,4',5-PeCB (#118)、2,3,3',4,4'-PeCB(#105)、3,3',4,4'-TeCB(#77)等の異性体がブランクとして測定結果に影響することがあり得る。
- (注 11) トラベルブランク値の測定は、一連の測定において試料数の 10%程度の頻度で、少なくとも 3 試料行うこととしているが、この 3 試料の測定結果に大きなばらつきが認められ、そのまま差し引くことによって、測定結果に対して大きな誤差を与えることが示唆される場合には、統計的に妥当と考えられ得る必要な数のトラベルブランク試験を行うことが望ましい。
- (注 12) サンプリングスパイク、クリーンアップスパイク、シリンジスパイクはそれぞれ別の安定同位体標識の異性体を用いる。サンプリングスパイクとしては、例えば、揮発性が比較的高い四塩素化物の安定同位体標識化合物のうち、毒性の低い  $^{13}\text{C}_{12}$ -1,2,3,4-TeCDD 等を用いる。クリーンアップ用の内標準物質として、全ての化合物に対してその安定同位体標識化合物を用いることが望ましいが、少なくとも塩素数ごとに最低 1

種類ずつ添加する。PCDDs/PCDFs では  $^{13}\text{C}_{12}$ -2, 3, 7, 8-塩素置換異性体を用いること。一方、Co-PCBs についてはノンオルト PCBs は 4 種全てを使用し、モノオルト PCBs については少なくとも塩素化物ごとに一種類は必要である。

シリンジスパイクには、サンプリングスパイクやクリーンアップスパイクで使った以外の内標準物質を用いる。例えば、PCDDs/PCDFs では、 $^{37}\text{Cl}_4$ -2, 3, 7, 8-TeCDD、 $^{13}\text{C}_{12}$ -1, 2, 3, 4, 7, 8, 9-HpCDF が用いられる。Co-PCBs では、 $^{13}\text{C}_{12}$ -2, 3, 4, 4', 5-PeCB が用いられるが、PCDDs/PCDFs と同じものを用いてもよい。しかし、これらの内標準物質は、質量分析計の設定分解能によっては分析に妨害を与える場合があるので、その使用に際しては妨害しない条件を十分に検討・確認しておく必要がある。

(注 13) 減圧乾燥法を用いても良い。溶媒が残っているとポリウレタンフォームが柔らかくなり、ホルダに入れて吸引するとき、圧力損失が起こり、所定の吸引流量が得られなくなる恐れがある。

(注 14) カラムクロマトグラフィにおいて使用する充てん剤や溶媒の種類及び量は標準物質の分画試験を行って決めなければならない。

(注 15) 全ての異性体についてそれぞれ分離が良好で、それらの異性体のクロマトグラム上における溶出順位の判明しているカラムの使用を標準とする。様々な要因を考慮し、2 種以上の極性の異なるキャピラリーカラムの併用が望ましい。PCDDs 及び PCDFs の溶出順位が報告されているカラムとしては、BPX-DXN、CPS-1、CP-Sil 88、DB-5ms、DB-17、DB-210、DB-225、DB-Dioxin、OV-17、RH-12ms、SP-2331 などがあり、PCBs の溶出順位が報告されているカラムとしては、DB-5ms、HT-8、HT8-PCB、RH-12ms などがある。なお、ここに示す商品は、このマニュアルの使用者の便宜のために、一般に入手できるものとして掲げたが、これを推奨するものではない。これと同等以上の品質、性能のものを用いてもよい。

(注 16) サンプリング時に内標準物質を添加する操作を、サンプリングスパイクと呼ぶ。サンプリングスパイクは、試料採取前にも紙に内標準物質を添加する。内標準物質の添加量は、GC/MS 分析用試料中の濃度が検量線作成用標準溶液と大体同濃度になるようにする。通常は 2 分割を前提として 0.1~4ng を添加するが、分取操作を行う場合には、その割合だけ多く添加する必要がある。また、試料中の PCDDs/PCDFs や Co-PCBs の濃度が非常に高く、通常の内標準物質の添加量では定量範囲を超え、希釈を行うことが予想される場合には、この範囲を超えて添加しても良い。サンプリングスパイクの揮散が懸念される場合は、試料採取開始の直前にサンプリングスパイクを添加する。

(注 17) 本試験は、操作ブランク値やトラベルブランク値を管理しておけば毎回行わなくてもよい。しかし、試料採取における信頼性を確保するため、前もって操作ブランク値及びトラベルブランク値について十分検討しておき、必要に応じてそのデータが提示できるようにしておく。特にトラベルブランク試験は、調査地域、時期、輸送方法あるいは距離などについて同等と見なされる一連の測定において試料数の 10% 程度の頻度で、少なくとも 3 試料以上行うこととし、また移送中に汚染が考えられる場合 (EP 灰等による汚染) には、トラベルブランク試験を必ず実施する。

(注 18) 本試験は、大気試料の採取において 2 重測定用の試料採取不可能な場合には、省略してもよい。また、毎回測定は困難であるため、試料採取法について管理しておけば毎回行わなくてもよい。しかし、試料採取における信頼性を確保するため、前もって試料採取について十分検討しておき、必要に応じてそのデータが提

示できるようにしておく。

(注 19) 本来ならば、ポリウレタンフォームとろ紙は独立して抽出・クリーンアップ・分析を行い、最終的に得られた測定結果を合計して大気試料の測定結果とするが、実際には測定に係る時間や従来からの方法との大きな変更を伴うため、抽出した後に抽出液を合わせて粗抽出液を得ることとした。ただし、あらかじめポリウレタンフォームとろ紙で抽出率に差がないことを確認しておく。この場合、代表的な実試料(3試料以上)で捕集媒体別に抽出を行い、両捕集媒体の抽出率の差が10%以内であることを確認する。なお、ポリウレタンフォームとろ紙は内標準物質を添加した後、一緒にトルエンによるソックスレー抽出を行うことも可能であるが、この場合も同様にして両捕集媒体の抽出率の差が10%以内であることを確認しておく必要がある。

(注 20) クリーンアップスパイク内標準物質の添加量は、各部に添加した合計量の GC/MS 分析用試料中の濃度が検量線作成用標準溶液と大体同濃度になるようにする。通常は2分割を前提に TeCDDs~HpCDDs 及び TeCDFs~HpCDFs では 0.1~2ng、OCDD 及び OCDF では 0.2~4ng、Co-PCBs では 0.1~2ng である。分取操作を行う場合には、その割合だけ多く添加する必要がある。

また、試料中の PCDDs/PCDFs や Co-PCBs の濃度が非常に高く、通常の内標準物質の添加量では定量範囲を超え、希釈することが予想される場合には、この範囲を超えて添加しても良い。

(注 21) 再分析の必要な場合もあるので、一定期間粗抽出液を保存する。また、抽出をまとめて行った場合は、1/2 より少ない分取量で分析してもよい。

(注 22) 窒素気流による濃縮作業によって溶液が飛散しないように、また、完全に乾固させないように注意する。

(注 23) 濃硫酸の添加作業は硫酸と有機物の反応による溶媒の突沸に十分注意し、数 mL 程度から始め、着色の度合いにより徐々に添加する。また、必ず手袋やマスク等の保護具を使用すること。

(注 24) 硫酸処理と同様な効果は硫酸シリカゲルのみを用いた処理で得られるため、試料によっては多層シリカゲルカラムクロマトグラフィの代わりに 22%硫酸シリカゲルカラムクロマトグラフィでも構わない。

(注 25) アルミナの極性は製造ロットや開封後の保存期間によってかなり変化が認められる。活性の低下したものは、モノオルト PCBs、1,3,6,8-TeCDD 及び 1,3,6,8-TeCDF 等が第1画分に溶出する。また八塩素化物が 50%ジクロロメタン含有ヘキサンの規定量では第2画分に溶出しない場合もあり、これについても分画試験で確認する。

(注 26) アルミナカラムクロマトグラフィによる方法で GC/MS 分析に妨害等の支障をきたす場合、又は更にクリーンアップを目的として高速液体クロマトグラフィ(HPLC)による方法あるいは活性炭カラムクロマトグラフィによる方法を用いる。特に PCDDs/PCDFs とノンオルト PCBs を分画するときには HPLC 法が有効である。

(注 27) GC/MS への試料液の注入を確認するため、シリンジスパイクを添加する。添加量は通常 TeCDDs~HpCDDs 及び TeCDFs~HpCDFs では 0.05~1ng、OCDD 及び OCDF では 0.1~2ng、Co-PCBs では 0.05~1ng である。

(注 28) ここに示す測定条件は、使用する機器、カラム等により若干異なってくるので、あらかじめフライアッシュ抽出液等を用いて分画試験を行って確認しなければならない。

(注 29) キャピラリーカラムによって得られるピークの幅は、5~10秒程度であるが、1つのピークに対して十分な測定点を確保するため、クロマトグラムにおける単独成分ピークの最も幅の狭いピークであっても、そのピークを構成する測定点が7点以上となるように選択イオン検出のサンプリングの周期を設定しなければな



らない。1回の測定で設定可能なチャンネルの数は、要求される感度との兼ね合いとなるので、十分に検討した上で設定する必要がある。

クロマトグラム上の各ピークの保持時間を考慮して、時間分割によるグルーピング方式によって測定してもよい。この場合にはグループ毎に、適切な内標準物質ピークが出現するように条件を設定する必要がある。

(注 30) ロックマスチャンネルのクロマトグラムで、測定対象化合物の出現時間においてシグナルに±20%以上の変動が認められた場合には、正確にピークを捕らえていない可能性があり大きな精度低下が生じているため、その成分については定量してはならない。主な要因として、試料の前処理が不十分であることが考えられるので、試料の前処理を再度十分に行い、ロックマスの変動を最小限に抑える必要がある。

(注 31) SIMクロマトグラム上の2つ以上のモニタリーオンのピーク面積比が標準物質のものと同様であり、同位体の天然存在比に対して±15%(定量下限値未満の濃度では±25%)以内であれば定量する(表9参照)。また、得られたSIMクロマトグラム上のピークの良い分離と共に2,3,7,8-塩素置換異性体とCo-PCBsの異性体の保持時間が標準物質と同様であり、対応する内標準物質との相対保持時間も標準物質と一致することで同定を行うが、標準物質のない異性体の同定については、文献などを参照して同定する。特にCo-PCBsでは、異性体の保持時間に高塩素化PCBsの有意に高いピークがないこと、フラグメントイオンM-C1、M-2C1が影響していないこと等を確認する。また、ノンオルトPCBsはカラムやイオン源が汚れてくるとテーリングや吸着現象を起こすので、ガードカラムの使用・交換やイオン源の洗浄を行う。

**表 9 塩素原子数による同位体ピークの天然存在比**

**a) PCDDs 及び PCDFs**

	M	M+2	M+4	M+6	M+8	M+10	M+12	M+14
TeCDDs	77.43	100.00	48.74	10.72	0.94	0.01		
PeCDDs	62.06	100.00	64.69	21.08	3.50	0.25		
HxCDDs	51.79	100.00	80.66	34.85	8.54	1.14	0.07	
HpCDDs	44.43	100.00	96.64	52.03	16.89	3.32	0.37	0.02
OCDD	34.54	88.80	100.00	64.48	26.07	6.78	1.11	0.11
TeCDFs	77.55	100.00	48.61	10.64	0.92			
PeCDFs	62.14	100.00	64.57	20.98	3.46	0.24		
HxCDFs	51.84	100.00	80.54	34.72	8.48	1.12	0.07	
HpCDFs	44.47	100.00	96.52	51.88	16.80	3.29	0.37	0.02
OCDF	34.61	88.89	100.00	64.39	25.98	6.74	1.10	0.11

**b) Co-PCBs**

	M	M+2	M+4	M+6	M+8	M+10
TeCBs	76.67	100.00	49.11	10.83	0.93	
PeCBs	61.42	100.00	65.29	21.43	3.56	
HxCBs	51.22	100.00	81.48	35.51	8.75	1.17
HpCBs	43.93	100.00	97.67	53.09	17.38	3.43

※ Mは最低質量数の同位体

※ 塩素数毎にそれぞれ最大強度を示すイオンを100%とした値

- (注 32) この濃度範囲は定量下限付近の値に近い低濃度を含み、GC/MS のダイナミックレンジ内でなければならない。
- (注 33) 塩素原子数による同位体ピークの天然存在比に対して±15%以内であることを確認する(表 9 参照)。
- (注 34) PCDDs/PCDFs の 2, 3, 7, 8-塩素置換異性体の定量は、対応する標準物質を用いて行う。その他の異性体と Co-PCBs の定量については、PCDDs 及び PCDFs では塩素化物ごとに存在する 2, 3, 7, 8-塩素置換異性体、Co-PCBs では各塩素置換異性体と同じ感度を持つものとして計算する。
- (注 35) 検量線の作成では、1つの濃度に対して最低 3 回の分析を繰り返して行い、全濃度領域では合計で 15 点のデータを得る。これらのデータから算出される RRF は、分析した全ての濃度でばらつきがない、すなわち、変動係数が 5%程度となることを目標とし、一つの測定対象となる異性体においても 10%を超えないように装置等の設定条件をあらかじめ検討する必要がある。
- (注 36) 試料液が確実に注入されたかどうかをチェックするため、試料中のシリンジスパイクのピーク面積が標準溶液のピーク面積の 70%以上であることを確認する。この範囲から外れた場合は、原因を調査し、その原因を取り除いて再度測定する。
- (注 37) クリーンアップスパイクの回収率が 50%以上 120%以下の範囲から外れるときは再度粗抽出液から前処理を行い再測定する。その結果、回収率が規定の範囲に達しない場合は、抽出操作から問題があるので原則として欠測扱いとする。
- (注 38) サンプリングスパイクの回収率が 70~130%の範囲にない場合には、測定の信頼性に問題があるため、原則として欠測扱いとし、その原因を取り除いた後、再度試料採取を行う必要がある。
- (注 39) 検量線作成時の相対感度に対して±10%以内 ( $RRF_{cs}$ ) 及び±20%以内 ( $RRF_{rs}$ ) であることを確認する。これを超えている時には、その原因を取り除き、再測定を行う。さらに、保持時間については比較的短い間に変動(通常、1日に保持時間が±5%以上、内標準物質との相対保持比が±2%以上)する場合には、その原因を取り除き、それ以前の試料の再測定を行う。
- (注 40) 内標準物質の感度が検量線作成時の感度と大きく異なることを確認する。
- (注 41) この操作は試料測定に先立って行い、操作ブランク値を大気濃度に換算した値が目標定量下限値(表 1)を超える場合には、再洗浄や機器の調整を行った後、再度測定し、操作ブランク値を十分低減してから試料を測定する。
- (注 42) PCDDs/PCDFs 及び Co-PCBs のトラベルブランク値が操作ブランク値と同等とみなせる場合には、移送中の汚染は無視できるものとして試料の測定値から操作ブランク値を差し引いて濃度を計算する。移送中の汚染がある場合には、次のようにする。
- トラベルブランク値(e)が、試料の測定値(d)以下であり( $d \geq e$ )、測定値(d)からトラベルブランク値(e)を差し引いた値がトラベルブランク試験結果の標準偏差の 10 倍から算出した濃度値(f)以上( $d-e \geq f$ )の場合には、測定値(d)からトラベルブランク値(e)を差し引いて濃度を計算する。
- 測定値(d)からトラベルブランク値(e)を差し引いた値がトラベルブランク試験結果の標準偏差の 10 倍から算出した濃度値(f)より小さい( $d-e < f$ )、又はトラベルブランク値(e)が試料の測定値(d)より大きい( $e > d$ )場合には、測定値の信頼性に問題があるため、通常、欠測扱いとする。この場合には、汚染の原因を取り

除いた後、再度試料採取を行う。図 2 を参照のこと。

(注 43) 各異性体については、定量下限以上の 2 つの測定値が平均値の±30%以内であることを確認する。この判定基準より大きい時には、測定試料があれば前処理を含めて各々もう 1 回測定を繰り返して判定する。再測定の結果が判定基準値以内であればその値を使用する。しかし、再測定でも判定基準値を超過した時には試料採取に問題があるので、原則として欠測扱いとし、その原因をチェックし再度併行採取を行う。本測定は、可能であれば一連の試料採取において試料数の 10%程度の頻度で行う。

(注 44) 検出下限値以下の測定値は検出下限値の 1/2 として TEQ の計算や同族体の合計が行われるため、これらの値の精度を低下させる。したがって、検出下限値はできるだけ小さくして低濃度まで測定することが望ましい。

(注 45) この場合の  $m^3$  は、第 1 節 3(35)で定義した 20°C、101.3kPa(760mmHg)における気体の体積ではない。

(注 46) 最寄りの气象台等、適切な観測機関のデータを用いてもよい。